

HELLA **VALUEFIT**

QUALITÀ A
VALORE CORRENTE



FARI DA LAVORO
LUCI MONOFUNZIONE
GRUPPI OTTICI MULTIFUNZIONE



BUONE SOLUZIONI. RISPARMI MIGLIORI.

L'assortimento di prodotti HELLA VALUEFIT rappresenta la soluzione ideale per la riparazione dei veicoli più vecchi con basso valore residuo.

L'HELLA VALUEFIT soddisfa tutti i principali requisiti di qualità del mercato indipendente dei ricambi, senza addentrarsi nelle classi di prezzo dei classici prodotti Premium.

Questi prodotti sono un'alternativa proficua per le riparazioni a valore corrente e per la conversione da alogeno/ lampadina a LED. La funzionalità, la qualità e le specifiche tecniche dei prodotti HELLA VALUEFIT soddisfano i requisiti principali per una riparazione adeguata al valore corrente del veicolo. In questo modo è possibile preservare il funzionamento dei veicoli più vecchi secondo il principio della convenienza. E soprattutto: con HELLA VALUEFIT approfittate dei servizi di assistenza al top del marchio HELLA.



Macchine agricole



Veicoli da cantiere



Autocarri e rimorchi



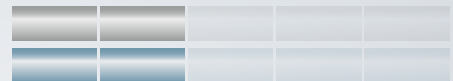
HELLA VALUEFIT – L'alternativa a valore corrente alla gamma HELLA.



1 Intensità luminosa



2 Compatibilità elettromagnetica



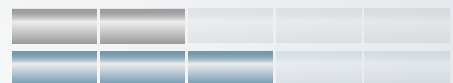
3 Resistenza alle vibrazioni



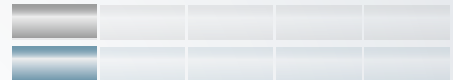
4 Resistenza al calore



5 Resistenza ai prodotti chimici



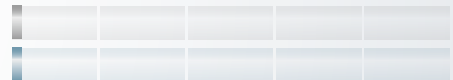
6 AECQ



7 HCS



8 Protezione da sovratensione



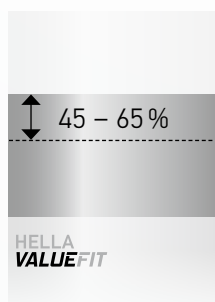
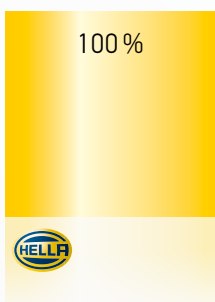
9 Disponibilità dei prodotti



10 Servizi



■ Fari da lavoro
■ Luci monofunzione e multifunzione



Qualità adeguata a prezzi straordinari

I costi d'acquisto rispetto ai prodotti HELLA sono nettamente inferiori, su alcuni prodotti il risparmio è di oltre la metà. Questo rende nuovamente ragionevole riparare i veicoli più vecchi, sui quali il primo pensiero è garantire il funzionamento.

LA SCELTA GIUSTA PER OGNI RICHIESTA

Rispetto all'assortimento di prodotti HELLA, la qualità dei prodotti HELLA VALUEFIT è perfettamente adatta allo scopo previsto, la riparazione a valore corrente. Gli articoli HELLA VALUEFIT sono stati testati e approvati tutti insieme sulla base di una richiesta ridotta di prodotti del mercato indipendente dei ricambi. L'argomento più persuasivo a favore di HELLA VALUEFIT è il prezzo attraente, perché questi prodotti sono notevolmente più convenienti dei prodotti Premium.

1 Intensità luminosa

La gamma HELLA VALUEFIT comprende fari da lavoro a LED fino a 1.050 lumen. L'intensità luminosa dei prodotti costruttivamente uguali della gamma HELLA è maggiore del 65%. Dato che i gruppi ottici mono e multifunzione sono omologati ECE, anche in questo caso non vi sono differenze tra HELLA e HELLA VALUEFIT.

2 Compatibilità elettromagnetica (EMC)

Rispetto alla gamma HELLA i prodotti HELLA VALUEFIT soddisfano solo i requisiti EMC di base a norma ECE-R10.

3 Resistenza alle vibrazioni

Gli articoli HELLA sono testati secondo i massimi requisiti. I prodotti HELLA VALUEFIT soddisfano i requisiti SAE standard e i requisiti base per i veicoli stradali sulla resistenza alle vibrazioni (Norma HELLA 67101 classe 1.2)

4 Resistenza al calore

La gamma HELLA soddisfa requisiti due volte più severi rispetto ai prodotti HELLA VALUEFIT per quanto riguarda i cicli termici, i test di resistenza al freddo e gli shock termici.

5 Resistenza ai prodotti chimici

I fari da lavoro HELLA VALUEFIT resistono a 220 ore di prove in nebbia salina (fari da lavoro HELLA: 700 ore). I gruppi ottici mono e multifunzione HELLA VALUEFIT vengono sottoposti a 144 ore (HELLA: 216 ore) di test.

6 AECQ (Componenti qualificati secondo gli standard dell'industria automobilistica)

Nei prodotti HELLA vengono impiegati esclusivamente componenti elettronici (LED, diodi, ecc.) che, secondo le specifiche dell'industria automobilistica, sono più robusti e con una vita utile più lunga rispetto ai componenti elettronici per l'industria utilizzati da HELLA VALUEFIT.

7 HCS

(Impulso elettronico del controllo dei guasti negli indicatori di direzione a LED)

La soluzione brevettata da HELLA viene impiegata esclusivamente negli indicatori di direzione a LED HELLA ed è prescritta a norma ECE-R48. Dalla fine del 2011 questo sistema di controllo guasti con impulso creato da HELLA è parte dello standard ISO 13207-1 per i veicoli commerciali e i rimorchi a 24V. Il controllo dei guasti per indicatori di direzione a LED nei gruppi ottici multifunzione HELLA VALUEFIT viene garantito da una centralina separata che simula il carico di una lampadina da 21W. Se l'indicatore di direzione a LED è difettoso, il carico viene disattivato per indicare al conducente il guasto dell'indicatore di direzione.

8 Protezione da sovratensione (Load Dump)

La configurazione elettronica dei prodotti HELLA è concepita in modo che i LED/componenti siano protetti in caso di picchi di tensione, dovuti, ad esempio, all'avviamento con cavi ponte, a centraline difettose o all'impulso provocato dal distacco dei carichi (load dump). In questo modo i prodotti HELLA hanno una vita utile più lunga rispetto ai prodotti comparabili della gamma HELLA VALUEFIT.

9 Disponibilità dei prodotti

La disponibilità di merci del nostro assortimento commerciale completo è eccezionale nei settori a confronto. Questo ci consente di riapprovvigionare rapidamente i prodotti per il commercio libero dei ricambi in modo che le officine possano eseguire le riparazioni nel più breve tempo possibile. Questo vale sia per la gamma HELLA sia per la gamma HELLA VALUEFIT.

10 Servizi

HELLA supporta il commercio e le officine con training professionale, una hotline tecnica, Schede tecniche realizzate da persone pratiche per persone pratiche e un'Assistenza alla vendita mirata e professionale. Tutto questo è disponibile sia per la gamma HELLA che per la gamma HELLA VALUEFIT.



SEMPRE EFFICIENTE E ANCORA PIÙ CONVENIENTE WORK HARD

L'attenzione si concentra sui fari da lavoro a LED rotondi e ovali. La plastica senza prismature con ottiche del riflettore rende particolarmente attraenti i compatti fari da lavoro a LED rotondi e ovali partendo dal design. I LED ad alte prestazioni generano un'intensità luminosa fino a 1.050 lumen. Tutti i fari da lavoro a LED sono resistenti all'immersione (IP 67) e testati a norma ECE-R10.

FARI DA LAVORO

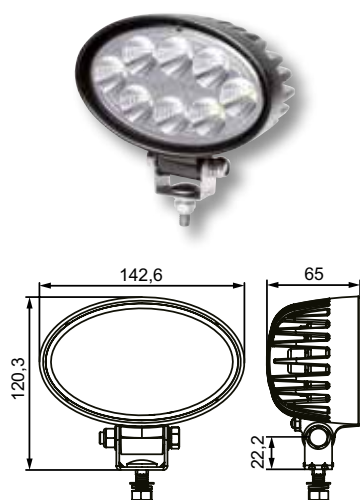


Faro da lavoro a LED (rotondo) ø 84 mm / 500 lumen

Faro da lavoro

Potenza luminosa 500 lm, fascio largo, struttura compatta, grado di protezione: IP 67 (resistente all'immersione) 4 LED ad alte prestazioni, corpo esterno: pressofusione di alluminio, plastica: PC (senza prismature), protezione contro l'inversione di polarità, ECE-R10 (EMC)

Tensione di alimentazione	Multitensione 10 – 30 V c.c.
Assorbimento di corrente	12 V: 1 A (12 W), 24 V: 0,5 A (12 W)
Collegamento elettrico	Cavo da 500 mm con estremità aperte
Fissaggio	Supporto orientabile con perno di fissaggio M8 in acciaio inossidabile
Dimensioni in mm	83,9 x 111,2 x 64,7
Codice articolo	1G0 357 000-001

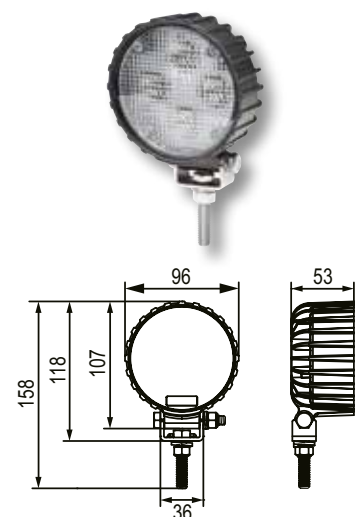


Faro da lavoro a LED (ovale) 1.050 lumen

Faro da lavoro

Potenza luminosa 1.050 lm, fascio largo, grado di protezione: IP 67 (resistente all'immersione) 8 LED ad alte prestazioni, corpo esterno: pressofusione di alluminio, plastica: PC (senza prismature), protezione contro l'inversione di polarità, ECE-R10 (EMC)

Tensione di alimentazione	Multitensione 10 – 30 V c.c.
Assorbimento di corrente	12 V: 2 A (24 W), 24 V: 1 A (24 W)
Collegamento elettrico	Cavo da 500 mm con estremità aperte
Fissaggio	Supporto orientabile con perno di fissaggio M8 in acciaio inossidabile
Dimensioni in mm	142,6 x 120,3 x 65
Codice articolo	1GA 357 001-001



Faro da lavoro a LED (rotondo) ø 96 mm / 800 lumen

Faro da lavoro

Potenza luminosa 800 lm, fascio largo, struttura molto piatta e compatta, grado di protezione: IP 67 (resistente all'immersione) 4 LED ad alte prestazioni, corpo esterno: pressofusione di alluminio, plastica: PC con ottica, protezione contro l'inversione di polarità, ECE-R10 (EMC)

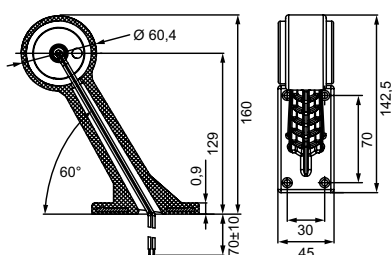
Tensione di alimentazione	Multitensione 10 – 80 V c.c.
Assorbimento di corrente	12 V: 1,4 A (16 W), 24 V: 0,7 A (16 W)
Collegamento elettrico	Cavo da 300 mm con estremità aperte
Fissaggio	Supporto orientabile con perno di fissaggio ø 9,2 mm in acciaio inossidabile
Dimensioni in mm	96 x 118 x 53
Codice articolo	1G0 357 002-001



UNA FUNZIONE. MOLTI PUNTI DI FORZA.

La vasta gamma di luci monofunzione HELLA VALUEFIT comprende: luci con bracci in gomma con angoli e forme diversi, luci side-marker, d'ingombro e di posizione con e senza catadiottri integrati, luci targa in tecnologia a lampadina e a LED, nonché terze luci stop a LED. In questo modo abbiamo a disposizione la luce giusta per quasi tutti i settori d'impiego.

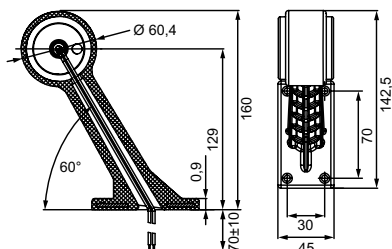
LUCI MONOFUNZIONE

**Luce d'ingombro a LED****Luce di posizione, in avanti e luce d'ingombro, all'indietro****Posizione di montaggio: orizzontale**

Consumo elettrico estremamente ridotto, alta resistenza alle vibrazioni, grado di protezione: IP 67 (resistente all'immersione)

4 LED bianchi e 4 LED rossi, angolo braccio in gomma: 60°, braccio in gomma in EPDM, plastica: PMMA con ottica, protezione contro l'inversione di polarità, ECE

Tensione di alimentazione	Multitensione 10 – 30 V c.c.
Assorbimento di corrente	12 V: 0,08 A (1 W), 24 V: 0,04 A (1 W)
Collegamento elettrico	Cavo da 70 mm con estremità aperte
Fissaggio	4 viti (ST 4,2), distanza fori: 70 mm
Dimensioni in mm	142,5 x 160 x 45
Codice articolo	2XS 357 004-011 (sinistro) 2XS 357 004-021 (destro)

**Luce d'ingombro a LED****Luce di posizione, in avanti e luce d'ingombro, all'indietro****Posizione di montaggio: verticale**

Consumo elettrico estremamente ridotto, alta resistenza alle vibrazioni, grado di protezione: IP 67 (resistente all'immersione)

4 LED bianchi e 4 LED rossi, angolo braccio in gomma: 60°, braccio in gomma in EPDM, plastica: PMMA con ottica, protezione contro l'inversione di polarità, ECE

Tensione di alimentazione	Multitensione 10 – 30 V c.c.
Assorbimento di corrente	12 V: 0,08 A (1 W), 24 V: 0,04 A (1 W)
Collegamento elettrico	Cavo da 70 mm con estremità aperte
Fissaggio	4 viti (ST 4,2), distanza fori: 70 mm
Dimensioni in mm	142,5 x 160 x 45
Codice articolo	2XS 357 004-031 (sinistro) 2XS 357 004-041 (destro)

LUCI MONOFUNZIONE



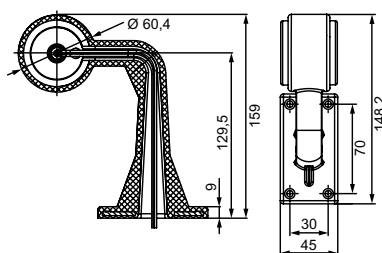
Luce d'ingombro a LED

Luce di posizione, in avanti e luce d'ingombro, all'indietro

Posizione di montaggio: orizzontale

Consumo elettrico estremamente ridotto, alta resistenza alle vibrazioni, grado di protezione: IP 67 (resistente all'immersione)

4 LED bianchi e 4 LED rossi, angolo braccio in gomma: 90°, braccio in gomma in EPDM, plastica: PMMA con ottica, protezione contro l'inversione di polarità, ECE



Tensione di alimentazione	Multitensione 10 – 30 V c.c.
Assorbimento di corrente	12 V: 0,08 A (1 W), 24 V: 0,04 A (1 W)
Collegamento elettrico	Cavo da 50 mm con estremità aperte
Fissaggio	4 viti (ST 4,2), distanza fori: 70 mm
Dimensioni in mm	148,2 x 159 x 45
Codice articolo	2XS 357 005-011 (sinistro) 2XS 357 005-021 (destra)



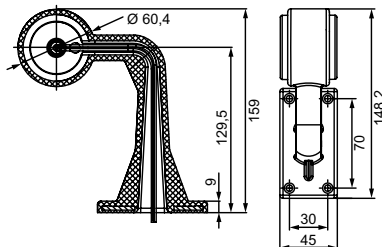
Luce d'ingombro a LED

Luce di posizione, in avanti e luce d'ingombro, all'indietro

Posizione di montaggio: verticale

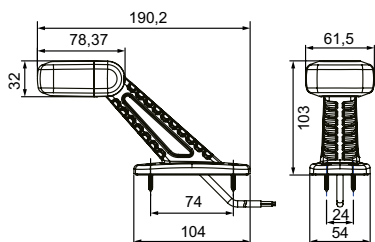
Consumo elettrico estremamente ridotto, alta resistenza alle vibrazioni, grado di protezione: IP 67 (resistente all'immersione)

4 LED bianchi e 4 LED rossi, angolo braccio in gomma: 90°, braccio in gomma in EPDM, plastica: PMMA con ottica, protezione contro l'inversione di polarità, ECE



Tensione di alimentazione	Multitensione 10 – 30 V c.c.
Assorbimento di corrente	12 V: 0,08 A (1 W), 24 V: 0,04 A (1 W)
Collegamento elettrico	Cavo da 50 mm con estremità aperte
Fissaggio	4 viti (ST 4,2), distanza fori: 70 mm
Dimensioni in mm	148,2 x 159 x 45
Codice articolo	2XS 357 005-031 (sinistro) 2XS 357 005-041 (destra)

LUCI MONOFUNZIONE



Luce d'ingombro/side-marker a LED

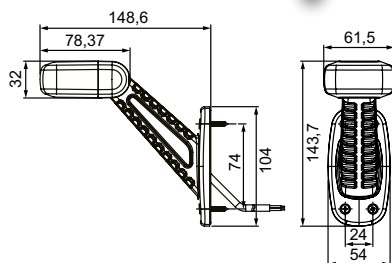
Luce di posizione, in avanti/Luce d'ingombro, all'indietro e luce side-marker

Posizione di montaggio: orizzontale

Design moderno, consumo elettrico estremamente ridotto, alta resistenza alle vibrazioni, grado di protezione: IP 67 (resistente all'immersione)

2 LED bianchi, 2 LED rossi e 1 LED giallo, angolo braccio in gomma: 45°, braccio in gomma in EPDM, plastica: PMMA (senza prismature), protezione contro l'inversione di polarità, ECE

Tensione di alimentazione	Multitensione 10 – 30 V c.c.
Assorbimento di corrente	12 V: 0,14 A (1,6 W), 24 V: 0,07 A (1,6 W)
Collegamento elettrico	Cavo da 250 mm con estremità aperte
Fissaggio	4 viti (ST 3,5), distanza fori: 74 mm
Dimensioni in mm	190,2 x 103 x 61,5
Codice articolo	2XS 357 006-011 (sinistro) 2XS 357 006-021 (destro)



Luce d'ingombro/side-marker a LED

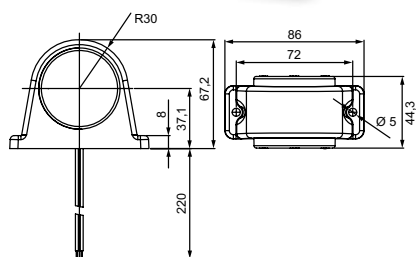
Luce di posizione, in avanti/Luce d'ingombro, all'indietro e luce side-marker

Posizione di montaggio: verticale

Design moderno, consumo elettrico estremamente ridotto, alta resistenza alle vibrazioni, grado di protezione: IP 67 (resistente all'immersione)

2 LED bianchi, 2 LED rossi e 1 LED giallo, angolo braccio in gomma: 45°, braccio in gomma in EPDM, plastica: PMMA (senza prismature), protezione contro l'inversione di polarità, ECE

Tensione di alimentazione	Multitensione 10 – 30 V c.c.
Assorbimento di corrente	12 V: 0,14 A (1,6 W), 24 V: 0,07 A (1,6 W)
Collegamento elettrico	Cavo da 250 mm con estremità aperte
Fissaggio	4 viti (ST 3,5), distanza fori: 74 mm
Dimensioni in mm	148,6 x 143,7 x 61,5
Codice articolo	2XS 357 007-011 (sinistro) 2XS 357 007-021 (destro)



Luce d'ingombro a LED

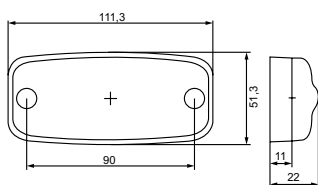
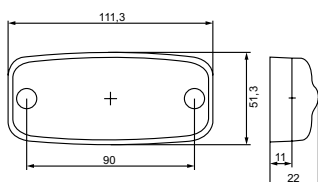
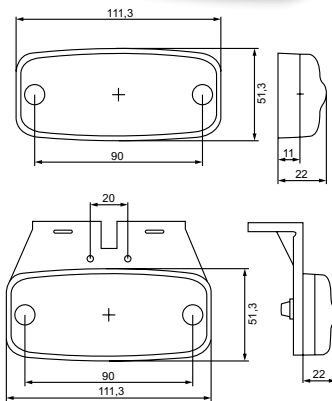
Luce di posizione, in avanti / all'indietro, posizione di montaggio: orizzontale e verticale

Consumo elettrico estremamente ridotto, struttura compatta, robusto corpo esterno in gomma, grado di protezione: IP 67 (resistente all'immersione)

4 LED bianchi e 4 LED rossi, corpo esterno in EPDM, plastica: PMMA con ottica, protezione contro l'inversione di polarità, ECE

Tensione di alimentazione	Multitensione 10 – 30 V c.c.
Assorbimento di corrente	12 V: 0,08 A (1 W), 24 V: 0,04 A (1 W)
Collegamento elettrico	Cavo da 200 mm con estremità aperte
Fissaggio	2 viti (ST 4,2), distanza fori: 72 mm
Dimensioni in mm	86 x 67,2 x 44,3
Codice articolo	2XS 357 003-001

LUCI MONOFUNZIONE



Luce side-marker a LED con catadiottero

Luce side-marker con catadiottero

Consumo elettrico ridotto, alta resistenza alle vibrazioni, grado di protezione: IP 67 (resistente all'immersione)

3 LED gialli, corpo esterno: ABS (nero), plastica: PMMA (giallo) con superficie riflettente, protezione contro l'inversione di polarità, ECE

Tensione di alimentazione	Multitensione 9 – 36 V c.c.
Assorbimento di corrente	12 V: 0,08 A (1 W), 24 V: 0,08 A (2 W)
Collegamento elettrico	Cavo da 500 mm con estremità aperte
Fissaggio	2 viti (ST 4,2), distanza fori: 90 mm
Dimensioni in mm	111,3 x 51,3 x 22 (senza supporto) 111,3 x 72,5 x 67 (con supporto)
Codice articolo	2PS 357 008-001 (senza supporto) 2PS 357 008-011 (con supporto)

Luce di posizione posteriore a LED con catadiottero

Luce di posizione posteriore con catadiottero

Consumo elettrico ridotto, alta resistenza alle vibrazioni, grado di protezione: IP 67 (resistente all'immersione)

3 LED rossi, corpo esterno: ABS (nero), plastica: PMMA (rosso) con superficie riflettente, protezione contro l'inversione di polarità, ECE

Tensione di alimentazione	Multitensione 9 – 36 V c.c.
Assorbimento di corrente	12 V: 0,08 A (1 W), 24 V: 0,08 A (2 W)
Collegamento elettrico	Cavo da 500 mm con estremità aperte
Fissaggio	2 viti (ST 4,2), distanza fori: 90 mm
Dimensioni in mm	111,3 x 51,3 x 22
Codice articolo	2TM 357 008-021

Luce di posizione a LED con catadiottero

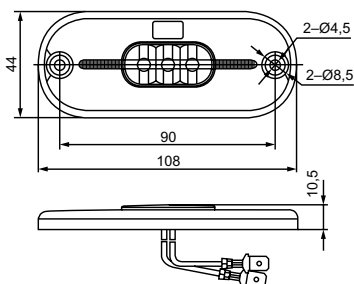
Luce di posizione con catadiottero, anteriore

Consumo elettrico ridotto, alta resistenza alle vibrazioni, grado di protezione: IP 67 (resistente all'immersione)

3 LED bianchi, corpo esterno: ABS (nero), plastica: PMMA (senza prismature) con superficie riflettente, protezione contro l'inversione di polarità, ECE

Tensione di alimentazione	Multitensione 9 – 36 V c.c.
Assorbimento di corrente	12 V: 0,10 A (1,2 W), 24 V: 0,10 A (2,5 W)
Collegamento elettrico	Cavo da 500 mm con estremità aperte
Fissaggio	2 viti (ST 4,2), distanza fori: 90 mm
Dimensioni in mm	111,3 x 51,3 x 22
Codice articolo	2PG 357 008-031

LUCI MONOFUNZIONE



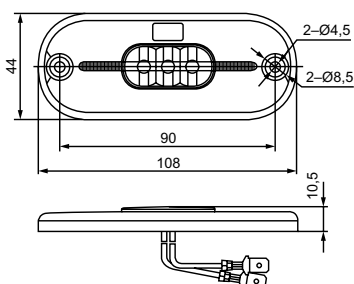
Luce side-marker a LED (ovale) con catadiottero

Luce side-marker con catadiottero

Struttura ultrapiatta, consumo elettrico ridotto, compreso mastice sigillante per la sigillatura verso il veicolo, grado di protezione: IP 67 (resistente all'immersione)

5 LED gialli, piastra base: ABS (nera), plastica: PMMA con ottica e superficie riflettente, protezione contro l'inversione di polarità, ECE

Tensione di alimentazione	12 o 24 V c.c.
Assorbimento di corrente	12 V: 0,04 A (0,5 W), 24 V: 0,02 A (0,5 W)
Collegamento elettrico	Cavo da 150 mm con connettori faston da 6,3 mm e bussole isolanti
Fissaggio	2 viti (ST 4,2), distanza fori: 90 mm
Dimensioni in mm	108 x 44 x 10,5
Codice articolo	2PS 357 009-001 (12 VDC) 2PS 357 009-101 (24 VDC)



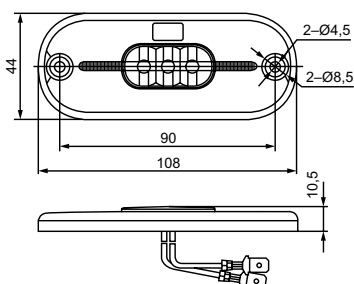
Luce di posizione posteriore a LED (ovale) con catadiottero

Luce di posizione posteriore con catadiottero

Struttura ultrapiatta, consumo elettrico ridotto, compreso mastice sigillante per la sigillatura verso il veicolo, grado di protezione: IP 67 (resistente all'immersione)

5 LED rossi, piastra base: ABS (nera), plastica: PMMA con ottica e superficie riflettente, protezione contro l'inversione di polarità, ECE

Tensione di alimentazione	12 o 24 V c.c.
Assorbimento di corrente	12 V: 0,04 A (0,5 W), 24 V: 0,02 A (0,5 W)
Collegamento elettrico	Cavo da 150 mm con connettori faston da 6,3 mm e bussole isolanti
Fissaggio	2 viti (ST 4,2), distanza fori: 90 mm
Dimensioni in mm	108 x 44 x 10,5
Codice articolo	2TM 357 009-011 (12 VDC) 2TM 357 009-111 (24 VDC)



Luce di posizione a LED (ovale) con catadiottero

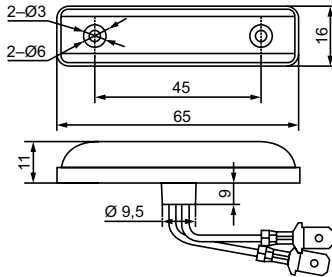
Luce di posizione con catadiottero, anteriore

Struttura ultrapiatta, consumo elettrico ridotto, compreso mastice sigillante per la sigillatura verso il veicolo, grado di protezione: IP 67 (resistente all'immersione)

5 LED bianchi, piastra base: ABS (nera), plastica: PMMA con ottica e superficie riflettente, protezione contro l'inversione di polarità, ECE

Tensione di alimentazione	12 o 24 V c.c.
Assorbimento di corrente	12 V: 0,04 A (0,5 W), 24 V: 0,02 A (0,5 W)
Collegamento elettrico	Cavo da 150 mm con connettori faston da 6,3 mm e bussole isolanti
Fissaggio	2 viti (ST 4,2), distanza fori: 90 mm
Dimensioni in mm	108 x 44 x 10,5
Codice articolo	2PG 357 009-021 (12 VDC) 2PG 357 009-121 (24 VDC)

LUCI MONOFUNZIONE



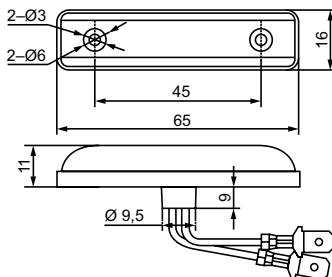
Luce side-marker a LED

Luce side-marker

Struttura molto compatta, consumo elettrico ridotto, compreso mastice sigillante per la sigillatura verso il veicolo, grado di protezione: IP 67 (resistente all'immersione)

4 LED gialli, piastra base: ABS (nera), plastica: PMMA con ottica, protezione contro l'inversione di polarità, ECE

Tensione di alimentazione	12 o 24 V c.c.
Assorbimento di corrente	12 V: 0,03 A (0,4 W), 24 V: 0,015 A (0,4 W)
Collegamento elettrico	Cavo da 150 mm con connettori faston da 6,3 mm e bussole isolanti
Fissaggio	2 viti (ST 3,5), distanza fori: 45 mm
Dimensioni in mm	65 x 16 x 11
Codice articolo	2PS 357 010-001 (12 VDC) 2PS 357 010-101 (24 VDC)



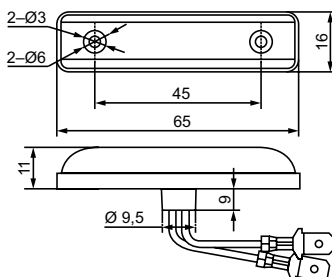
Luce di posizione posteriore a LED

Luce di posizione posteriore

Struttura molto compatta, consumo elettrico ridotto, compreso mastice sigillante per la sigillatura verso il veicolo, grado di protezione: IP 67 (resistente all'immersione)

4 LED rossi, piastra base: ABS (nera), plastica: PMMA con ottica, protezione contro l'inversione di polarità, ECE

Tensione di alimentazione	12 o 24 V c.c.
Assorbimento di corrente	12 V: 0,03 A (0,4 W), 24 V: 0,015 A (0,4 W)
Collegamento elettrico	Cavo da 150 mm con connettori faston da 6,3 mm e bussole isolanti
Fissaggio	2 viti (ST 3,5), distanza fori: 45 mm
Dimensioni in mm	65 x 16 x 11
Codice articolo	2TM 357 010-011 (12 VDC) 2TM 357 010-111 (24 VDC)



Luce di posizione a LED

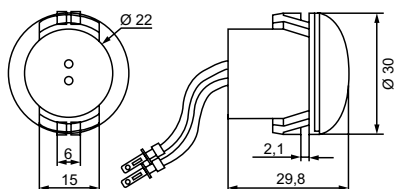
Luce di posizione, anteriore

Struttura molto compatta, consumo elettrico ridotto, compreso mastice sigillante per la sigillatura verso il veicolo, grado di protezione: IP 67 (resistente all'immersione)

4 LED bianchi, piastra base: ABS (nera), plastica: PMMA con ottica, protezione contro l'inversione di polarità, ECE

Tensione di alimentazione	12 o 24 V c.c.
Assorbimento di corrente	12 V: 0,03 A (0,4 W), 24 V: 0,015 A (0,4 W)
Collegamento elettrico	Cavo da 150 mm con connettori faston da 6,3 mm e bussole isolanti
Fissaggio	2 viti (ST 3,5), distanza fori: 45 mm
Dimensioni in mm	65 x 16 x 11
Codice articolo	2PG 357 010-021 (12 VDC) 2PG 357 010-121 (24 VDC)

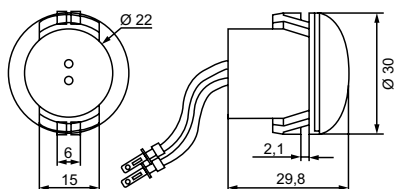
LUCI MONOFUNZIONE

**Luce side-marker a LED Ø 30 mm****Luce side-marker**

Struttura molto compatta, consumo elettrico ridotto, fissaggio a scatto, grado di protezione: IP 67 (resistente all'immersione)

1 LED giallo, corpo esterno: ABS (nero), plastica: PMMA con ottica, protezione contro l'inversione di polarità, ECE

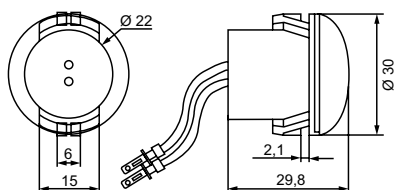
Tensione di alimentazione	Multitensione 9 – 33 V c.c.
Assorbimento di corrente	12 V: 0,05 A (0,6 W), 24 V: 0,05 A (1,2 W)
Collegamento elettrico	Cavo da 150 mm con connettori faston da 2,8 mm
Fissaggio	Fissaggio a scatto dal davanti
Dimensioni in mm	30 x 30 x 29,8
Codice articolo	2PS 357 011-001

**Luce di posizione posteriore a LED Ø 30 mm****Luce di posizione posteriore**

Struttura molto compatta, consumo elettrico ridotto, fissaggio a scatto, grado di protezione: IP 67 (resistente all'immersione)

1 LED rosso, corpo esterno: ABS (nero), plastica: PMMA con ottica, protezione contro l'inversione di polarità, ECE

Tensione di alimentazione	Multitensione 9 – 33 V c.c.
Assorbimento di corrente	12 V: 0,05 A (0,6 W), 24 V: 0,05 A (1,2 W)
Collegamento elettrico	Cavo da 150 mm con connettori faston da 2,8 mm
Fissaggio	Fissaggio a scatto dal davanti
Dimensioni in mm	30 x 30 x 29,8
Codice articolo	2TM 357 011-011

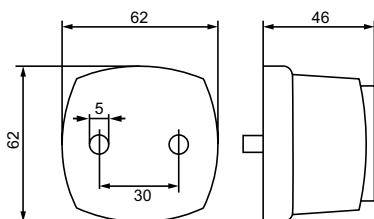
**Luce di posizione a LED Ø 30 mm****Luce di posizione, anteriore**

Struttura molto compatta, consumo elettrico ridotto, fissaggio a scatto, grado di protezione: IP 67 (resistente all'immersione)

1 LED bianco, corpo esterno: ABS (nero), plastica: PMMA con ottica, protezione contro l'inversione di polarità, ECE

Tensione di alimentazione	Multitensione 9 – 33 V c.c.
Assorbimento di corrente	12 V: 0,05 A (0,6 W), 24 V: 0,05 A (1,2 W)
Collegamento elettrico	Cavo da 150 mm con connettori faston da 2,8 mm
Fissaggio	Fissaggio a scatto dal davanti
Dimensioni in mm	30 x 30 x 29,8
Codice articolo	2PG 357 011-021

LUCI MONOFUNZIONE



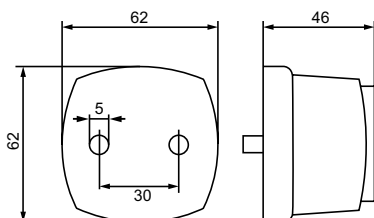
Luce side-marker con catadiottro

Luce side-marker con catadiottro

Struttura compatta, la plastica a scatto consente di sostituire facilmente lampadina e plastica

Piastra base: ABS (nera), plastica: PMMA con ottica e superficie riflettente, ECE
 Lampadina non inclusa nella fornitura

Tensione di alimentazione	12 o 24 V c.c.
Assorbimento di corrente	5 W (Lampadina)
Collegamento elettrico	Connettore faston da 6,3 mm
Fissaggio	2 viti di fissaggio (M5), distanza: 30 mm
Dimensioni in mm	62 x 62 x 46
Codice articolo	2PS 357 012-001
Ricambio	9EL 357 012-101 (Plastica, gialla)
Accessori	8GM 002 092-121 (Lampadina C5W, 12V – UI 10 pezzi) 8GM 002 092-241 (Lampadina C5W, 24V – UI 10 pezzi)



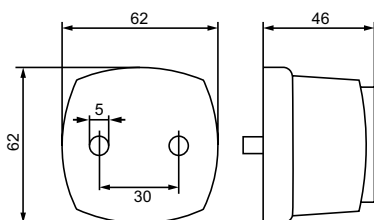
Luce di posizione posteriore con catadiottro

Luce di posizione posteriore con catadiottro

Struttura compatta, la plastica a scatto consente di sostituire facilmente lampadina e plastica

Piastra base: ABS (nera), plastica: PMMA con ottica e superficie riflettente, ECE
 Lampadina non inclusa nella fornitura

Tensione di alimentazione	12 o 24 V c.c.
Assorbimento di corrente	5 W (Lampadina)
Collegamento elettrico	Connettore faston da 6,3 mm
Fissaggio	2 viti di fissaggio (M5), distanza: 30 mm
Dimensioni in mm	62 x 62 x 46
Codice articolo	2TM 357 012-011
Ricambio	9EL 357 012-111 (Plastica, rossa)
Accessori	8GM 002 092-121 (Lampadina C5W, 12V – UI 10 pezzi) 8GM 002 092-241 (Lampadina C5W, 24V – UI 10 pezzi)



Luce di posizione con catadiottro

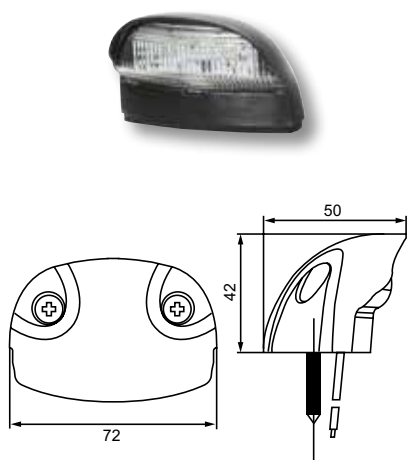
Luce di posizione con catadiottro, anteriore

Struttura compatta, la plastica a scatto consente di sostituire facilmente lampadina e plastica

Piastra base: ABS (nera), plastica: PMMA con ottica e superficie riflettente, ECE
 Lampadina non inclusa nella fornitura

Tensione di alimentazione	12 o 24 V c.c.
Assorbimento di corrente	5 W (Lampadina)
Collegamento elettrico	Connettore faston da 6,3 mm
Fissaggio	2 viti di fissaggio (M5), distanza: 30 mm
Dimensioni in mm	62 x 62 x 46
Codice articolo	2PG 357 012-021
Ricambio	9EL 357 012-121 (Plastica, senza prismature)
Accessori	8GM 002 092-121 (Lampadina C5W, 12V – UI 10 pezzi) 8GM 002 092-241 (Lampadina C5W, 24V – UI 10 pezzi)

LUCI MONOFUNZIONE



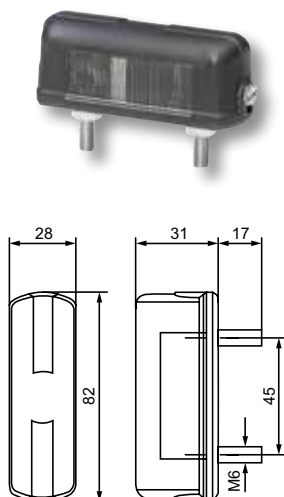
Luce targa a LED

Luce targa

Struttura compatta, alta resistenza alle vibrazioni, consumo elettrico ridotto, grado di protezione: IP 67 (resistente all'immersione)

4 LED bianchi, corpo esterno: ABS (nero), plastica: PMMA con ottica, protezione contro l'inversione di polarità, ECE, versione per montaggio a sbalzo

Tensione di alimentazione	Multitensione 10 – 30 V c.c.
Assorbimento di corrente	12 V: 0,08 A (1 W), 24 V: 0,04 A (1 W)
Collegamento elettrico	Cavo da 250 mm con estremità aperte
Fissaggio	2 viti (ST 4,2), distanza fori: 45 mm
Dimensioni in mm	72 x 50 x 42
Codice articolo	2KA 357 013-001



Luce targa

Luce targa

Struttura compatta

Corpo esterno: ABS (nero), plastica: PMMA con ottica, ECE
Lampadina non inclusa nella fornitura

Tensione di alimentazione	12 o 24 V c.c.
Assorbimento di corrente	5 W (lampadina)
Collegamento elettrico	Connettore faston da 6,3 mm
Fissaggio	2 viti di fissaggio (M6), distanza: 45 mm
Dimensioni in mm	82 x 28 x 31
Codice articolo	2KA 357 014-001
Accessori	8GM 002 092-121 (Lampadina C5W, 12V – UI 10 pezzi) 8GM 002 092-241 (Lampadina C5W, 24V – UI 10 pezzi)

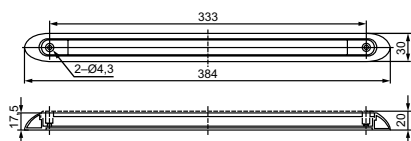


Luce stop supplementare a LED

Luce stop supplementare

Struttura molto compatta, alta resistenza alle vibrazioni, consumo elettrico ridotto, grado di protezione: IP 67 (resistente all'immersione)

24 LED rossi, corpo esterno: ABS (rosso), plastica: PMMA (senza prismature), protezione contro l'inversione di polarità, ECE, montaggio a incasso o a sbalzo tramite telaio di fissaggio (incluso nella fornitura)



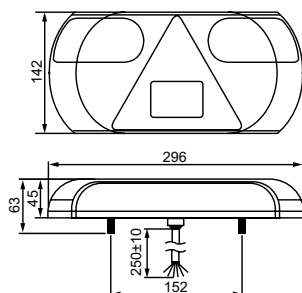
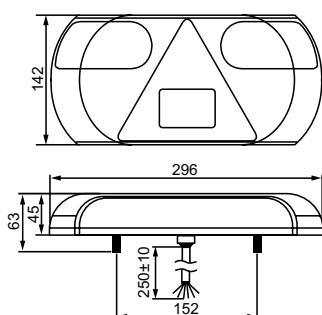
Tensione di alimentazione	12 o 24 V c.c.
Assorbimento di corrente	12 V: 0,21 A (2,5 W), 24 V: 0,21 A (5 W)
Collegamento elettrico	Cavo da 250 mm con estremità aperte
Fissaggio	2 viti (ST 4,2), distanza fori: 333 mm
Dimensioni in mm	384 x 30 x 20
Codice articolo	2DA 357 015-001 (12 VDC) 2DA 357 015-101 (24 VDC)



PIÙ FUNZIONI. ANCORA PIÙ VANTAGGI.

I gruppi ottici multifunzione a LED con fino a 5 funzioni di illuminazione permettono una conveniente conversione dalle lampadine ai LED. La gamma HELLA VALUEFIT, inoltre, comprende le serie di fanali a LED rotondi con diametri di 95 mm, 122 mm e 140 mm. A questo si aggiungono le serie con fanali a LED rettangolari e quadrati. La gamma viene completata da diversi gruppi ottici multifunzione standard con tecnologia a lampadine.

GRUPPI OTTICI MULTIFUNZIONE

**Gruppo ottico multifunzione a LED, 12 V c.c.****Luce di posizione posteriore / stop / indicatore di direzione / retronebbia / retromarcia con catadiottero triangolare (sinistra / destra)**

Design moderno, centralina integrata per il controllo dei guasti degli indicatori di direzione, alta resistenza alle vibrazioni, grado di protezione: IP 67 (resistente all'immersione)

32 LED (luce di posizione/stop: 9 LED rossi, indicatore di direzione: 7 LED gialli, retronebbia: 9 LED rossi, retromarcia: 7 LED bianchi), corpo esterno: ABS (nero), plastica: PMMA (senza prismatiche), protezione contro l'inversione di polarità, ECE

Tensione di alimentazione	12 VDC
Assorbimento di corrente	Luce di posizione: 0,08 A (1 W) Luce stop: 0,25 A (3 W) Indicatore di direzione: 0,25 A (3 W) Retronebbia: 0,33 A (4 W) Luce retromarcia: 0,25 A (3 W)
Collegamento elettrico	Cavo da 250 mm con estremità aperte
Fissaggio	2 viti di fissaggio (M6), distanza: 152 mm
Dimensioni in mm	296 x 142 x 45
Codice articolo	2VP 357 016-011 (sinistro) 2VP 357 016-021 (destro)

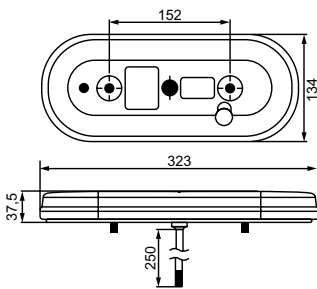
Gruppo ottico multifunzione a LED, 24 V c.c.**Luce di posizione posteriore / stop / indicatore di direzione / retronebbia / retromarcia con catadiottero triangolare (sinistra / destra)**

Design moderno, centralina integrata per il controllo dei guasti degli indicatori di direzione, alta resistenza alle vibrazioni, grado di protezione: IP 67 (resistente all'immersione)

32 LED (luce di posizione/stop: 9 LED rossi, indicatore di direzione: 7 LED gialli, retronebbia: 9 LED rossi, retromarcia: 7 LED bianchi), corpo esterno: ABS (nero), plastica: PMMA (senza prismatiche), protezione contro l'inversione di polarità, ECE

Tensione di alimentazione	24 VDC
Assorbimento di corrente	Luce di posizione: 0,04 A (1 W) Luce stop: 0,125 A (3 W) Indicatore di direzione: 0,125 A (3 W) Retronebbia: 0,17 A (4 W) Luce retromarcia: 0,125 A (3 W)
Collegamento elettrico	Cavo da 250 mm con estremità aperte
Fissaggio	2 viti di fissaggio (M6), distanza: 152 mm
Dimensioni in mm	296 x 142 x 45
Codice articolo	2VP 357 016-111 (sinistro) 2VP 357 016-121 (destro)

GRUPPI OTTICI MULTIFUNZIONE



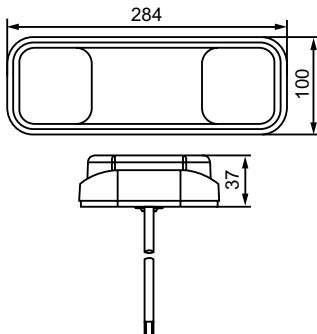
Gruppo ottico multifunzione a LED

Luce di posizione posteriore / stop / indicatore di direzione / retronebbia / retromarcia con catadiottro (sinistro / destro)

Design moderno, montaggio a sbalzo orizzontale e verticale, alta resistenza alle vibrazioni, grado di protezione: IP 67 (resistente all'immersione)

62 LED (luce di posizione: 8 LED rossi, luce stop: 15 LED rossi, indicatore di direzione: 12 LED gialli, retronebbia: 15 LED rossi, retromarcia: 12 LED bianchi), corpo esterno: ABS (nero), plastica: PMMA (senza prismature) e con ottica, protezione contro l'inversione di polarità, ECE

Tensione di alimentazione	Multitensione 10 – 30 V c.c.
Assorbimento di corrente	Luce di posizione: 12 V: 0,08 A (1 W), 24 V: 0,04 A (1 W) Luce stop: 12 V: 0,125 A (1,5 W), 24 V: 0,06 A (1,5 W) Indicatore di direzione: 12 V: 0,125 A (1,5 W), 24 V: 0,06 A (1,5 W) Retronebbia: 12 V: 0,21 A (2,5 W), 24 V: 0,10 A (2,5 W) Luce retromarcia: 12 V: 0,30 A (3,5 W), 24 V: 0,15 A (3,5 W)
Collegamento elettrico	Cavo da 250 mm con estremità aperte
Fissaggio	2 viti di fissaggio (M6), distanza: 152 mm
Dimensioni in mm	323 x 134 x 37,5
Codice articolo	2VP 357 017-011 (sinistro) 2VP 357 017-021 (destro)
Accessori	Centralina indicatori di direzione per il controllo degli indicatori di direzione a LED 5DS 357 030-001 (12 VDC) 5DS 357 030-101 (24 VDC)



Gruppo ottico multifunzione a LED

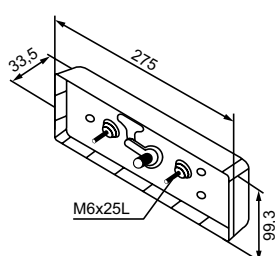
Luce di posizione posteriore / stop / indicatore di direzione / retromarcia con catadiottro (sinistro / destro)

Design moderno, telaio di fissaggio separato compreso mastice sigillante per la sigillatura verso il veicolo, alta resistenza alle vibrazioni, grado di protezione: IP 67 (resistente all'immersione)

36 LED (luce di posizione / stop: 12 LED rossi, indicatore di direzione: 12 LED gialli, retromarcia: 12 LED bianchi), corpo esterno e telaio di fissaggio: ABS (nero), plastica: PC (senza prismature), protezione contro l'inversione di polarità, ECE

Tensione di alimentazione	Multitensione 12 / 24 V c.c.
Assorbimento di corrente	Luce di posizione: 12 V c.c.: 0,04 A (0,5 W), 24 V c.c.: 0,02 A (0,5 W) Luce stop: 12 V c.c.: 0,25 A (3 W), 24 V c.c.: 0,125 A (3 W) Indicatore di direzione: 12 V c.c.: 0,25 A (3 W), 24 V c.c.: 0,125 A (3 W) Luce retromarcia: 12 V c.c.: 0,20 A (2,5 W), 24 V c.c.: 0,10 A (2,5 W)
Collegamento elettrico	Cavo da 550 mm con estremità aperte
Fissaggio	Telaio di fissaggio separato con diverse posizioni per 2 viti (M6), distanza fori: 116 o 195 mm
Dimensioni in mm	284 x 100 x 37
Codice articolo	2VP 357 018-001
Accessori	Centralina indicatori di direzione per il controllo degli indicatori di direzione a LED 5DS 357 030-001 (12 VDC) 5DS 357 030-101 (24 VDC)

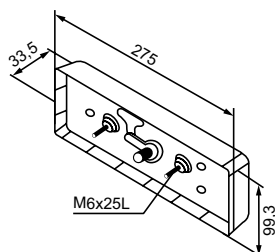
GRUPPI OTTICI MULTIFUNZIONE

**Gruppo ottico multifunzione a LED**

Luce di posizione posteriore / stop / indicatore di direzione / retromarcia con catadiottro (sinistro / destro)
Struttura compatta, alta resistenza alle vibrazioni, grado di protezione: IP 67 (resistente all'immersione)

40 LED (luce di posizione / stop: 12 LED rossi, indicatore di direzione: 12 LED gialli, retromarcia: 16 LED bianchi), corpo esterno: ABS (nero), plastica: PC con ottica, protezione contro l'inversione di polarità, ECE

Tensione di alimentazione	Multitensione 9 – 36 V c.c.
Assorbimento di corrente	Luce di posizione: 12 V c.c.: 0,04 A (0,5 W), 24 V c.c.: 0,03 A (0,7 W) Luce stop: 12 V c.c.: 0,3 A (3,6 W), 24 V c.c.: 0,17 A (4,1 W) Indicatore di direzione: 12 V c.c.: 0,28 A (3,4 W), 24 V c.c.: 0,16 A (3,9 W) Luce retromarcia: 12 V c.c.: 0,15 A (1,8 W), 24 V c.c.: 0,09 A (2,1 W)
Collegamento elettrico	Cavo da 500 mm con estremità aperte
Fissaggio	2 viti di fissaggio (M6), distanza: 117 mm
Dimensioni in mm	275 x 99,3 x 33,5
Codice articolo	2VP 357 019-001
Accessori	Centralina indicatori di direzione per il controllo degli indicatori di direzione a LED 5DS 357 030-001 (12 VDC) 5DS 357 030-101 (24 VDC)

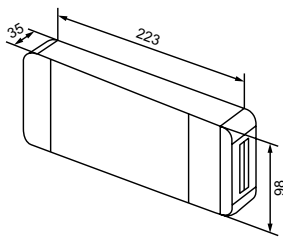
**Gruppo ottico multifunzione a LED**

Luce di posizione posteriore / stop / indicatore di direzione / retronebbia con catadiottro (sinistro / destro)
Struttura compatta, alta resistenza alle vibrazioni, grado di protezione: IP 67 (resistente all'immersione)

40 LED (luce di posizione / stop: 12 LED rossi, indicatore di direzione: 12 LED gialli, retronebbia: 16 LED rossi), corpo esterno: ABS (nero), plastica: PC con ottica, protezione contro l'inversione di polarità, ECE

Tensione di alimentazione	Multitensione 9 – 36 V c.c.
Assorbimento di corrente	Luce di posizione: 12 V c.c.: 0,04 A (0,5 W), 24 V c.c.: 0,03 A (0,7 W) Luce stop: 12 V c.c.: 0,3 A (3,6 W), 24 V c.c.: 0,17 A (4,1 W) Indicatore di direzione: 12 V c.c.: 0,28 A (3,4 W), 24 V c.c.: 0,16 A (3,9 W) Retronebbia: 12 V c.c.: 0,25 A (3 W), 24 V c.c.: 0,14 A (3,3 W)
Collegamento elettrico	Cavo da 500 mm con estremità aperte
Fissaggio	2 viti di fissaggio (M6), distanza: 117 mm
Dimensioni in mm	275 x 99,3 x 33,5
Codice articolo	2VP 357 019-011
Accessori	Centralina indicatori di direzione per il controllo degli indicatori di direzione a LED 5DS 357 030-001 (12 VDC) 5DS 357 030-101 (24 VDC)

GRUPPI OTTICI MULTIFUNZIONE

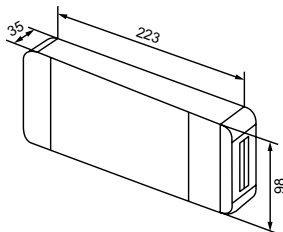


Gruppo ottico multifunzione a LED

Luce di posizione posteriore / stop / indicatore di direzione / luce targa con catadiottero (sinistro / destro)
Struttura compatta, alta resistenza alle vibrazioni, grado di protezione: IP 67 (resistente all'immersione)

27 LED (luce di posizione / stop: 12 LED rossi, indicatore di direzione: 12 LED gialli, luce targa: 3 LED bianchi), corpo esterno: ABS (nero), plastica: PC con ottica, protezione contro l'inversione di polarità, ECE

Tensione di alimentazione	Multitensione 9 – 36 V c.c.
Assorbimento di corrente	Luce di posizione / targa: 12 V c.c.: 0,08 A (0,6 W), 24 V c.c.: 0,04 A (0,9 W) Luce stop: 12 V c.c.: 0,26 A (3,1 W), 24 V c.c.: 0,16 A (3,8 W) Indicatore di direzione: 12 V c.c.: 0,27 A (3,2 W), 24 V c.c.: 0,13 A (3,2 W)
Collegamento elettrico	Cavo da 500 mm con estremità aperte
Fissaggio	2 viti di fissaggio (M6), distanza: da 40 a 90 mm
Dimensioni in mm	223 x 98 x 35
Codice articolo	2VB 357 020-001
Accessori	Centralina indicatori di direzione per il controllo degli indicatori di direzione a LED 5DS 357 030-001 (12 VDC) 5DS 357 030-101 (24 VDC)



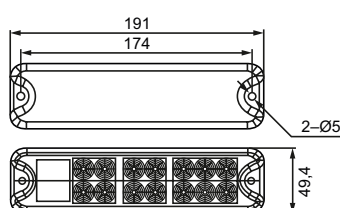
Gruppo ottico multifunzione a LED

Luce di posizione posteriore / stop / indicatore di direzione con catadiottero (sinistro / destro)
Struttura compatta, alta resistenza alle vibrazioni, grado di protezione: IP 67 (resistente all'immersione)

24 LED (luce di posizione / stop: 12 LED rossi, indicatore di direzione: 12 LED gialli), corpo esterno: ABS (nero), plastica: PC con ottica, protezione contro l'inversione di polarità, ECE

Tensione di alimentazione	Multitensione 9 – 36 V c.c.
Assorbimento di corrente	Luce di posizione: 12 V c.c.: 0,08 A (0,6 W), 24 V c.c.: 0,04 A (0,9 W) Luce stop: 12 V c.c.: 0,26 A (3,1 W), 24 V c.c.: 0,16 A (3,8 W) Indicatore di direzione: 12 V c.c.: 0,27 A (3,2 W), 24 V c.c.: 0,13 A (3,2 W)
Collegamento elettrico	Cavo da 500 mm con estremità aperte
Fissaggio	2 viti di fissaggio (M6), distanza: da 40 a 90 mm
Dimensioni in mm	223 x 98 x 35
Codice articolo	2VA 357 020-011
Accessori	Centralina indicatori di direzione per il controllo degli indicatori di direzione a LED 5DS 357 030-001 (12 VDC) 5DS 357 030-101 (24 VDC)

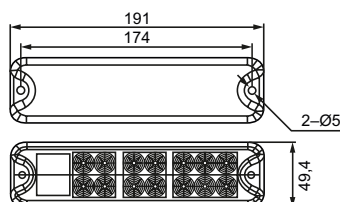
GRUPPI OTTICI MULTIFUNZIONE

**Gruppo ottico multifunzione a LED****Luce di posizione posteriore / stop / indicatore di direzione con catadiottero (sinistro / destro)**

Design moderno e compatto, compreso mastice sigillante per la sigillatura verso il veicolo, alta resistenza alle vibrazioni, grado di protezione: IP 67 (resistente all'immersione)

18 LED (luce di posizione / stop: 8 LED rossi, indicatore di direzione: 10 LED gialli), corpo esterno: ABS (nero), plastica: PMMA (senza prismature), protezione contro l'inversione di polarità, ECE

Tensione di alimentazione	Multitensione 10 – 30 V c.c.
Assorbimento di corrente	Luce di posizione: 12 V c.c.: 0,04 A (0,5 W), 24 V c.c.: 0,02 A (0,5 W) Luce stop: 12 V c.c.: 0,16 A (2 W), 24 V c.c.: 0,08 A (2 W) Indicatore di direzione: 12 V c.c.: 0,125 A (1,5 W), 24 V c.c.: 0,6 A (1,5 W)
Collegamento elettrico	Cavo da 300 mm con estremità aperte
Fissaggio	2 viti (ST 4,2), distanza fori: 174 mm
Dimensioni in mm	191 x 49,4 x 28
Codice articolo	2VA 357 021-001
Accessori	Centralina indicatori di direzione per il controllo degli indicatori di direzione a LED 5DS 357 030-001 (12 VDC) 5DS 357 030-101 (24 VDC)

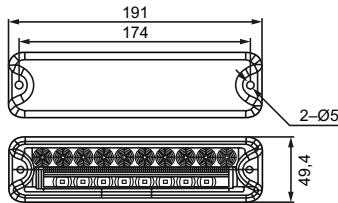
**Gruppo ottico multifunzione a LED****Luce di posizione posteriore / stop / indicatore di direzione / retromarcia con catadiottero (sinistro / destro)**

Design moderno e compatto, compreso mastice sigillante per la sigillatura verso il veicolo, alta resistenza alle vibrazioni, grado di protezione: IP 67 (resistente all'immersione)

21 LED (luce di posizione / stop: 6 LED rossi, indicatore di direzione: 6 LED gialli, retromarcia: 9 LED bianchi), corpo esterno: ABS (nero), plastica: PMMA (senza prismature), protezione contro l'inversione di polarità, ECE

Tensione di alimentazione	Multitensione 10 – 30 V c.c.
Assorbimento di corrente	Luce di posizione: 12 V c.c.: 0,04 A (0,5 W), 24 V c.c.: 0,02 A (0,5 W) Luce stop: 12 V c.c.: 0,16 A (2 W), 24 V c.c.: 0,08 A (2 W) Indicatore di direzione: 12 V c.c.: 0,125 A (1,5 W), 24 V c.c.: 0,6 A (1,5 W) Luce retromarcia 12 V c.c.: 0,16 A (2 W), 24 V c.c.: 0,08 A (2 W)
Collegamento elettrico	Cavo da 300 mm con estremità aperte
Fissaggio	2 viti (ST 4,2), distanza fori: 174 mm
Dimensioni in mm	191 x 49,4 x 28
Codice articolo	2VP 357 021-011
Accessori	Centralina indicatori di direzione per il controllo degli indicatori di direzione a LED 5DS 357 030-001 (12 VDC) 5DS 357 030-101 (24 VDC)

GRUPPI OTTICI MULTIFUNZIONE



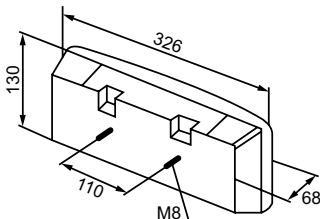
Gruppo ottico multifunzione a LED

Luce di posizione posteriore / stop / indicatore di direzione / retromarcia (sinistro / destro)

Design moderno e compatto, compreso mastice sigillante per la sigillatura verso il veicolo, alta resistenza alle vibrazioni, grado di protezione: IP 67 (resistente all'immersione)

22 LED (luce di posizione / stop: 7 LED rossi, indicatore di direzione: 7 LED gialli, retromarcia: 8 LED bianchi), corpo esterno: ABS (nero), plastica: PMMA (senza prismatiche), protezione contro l'inversione di polarità, ECE

Tensione di alimentazione	Multitensione 10 – 30 V c.c.
Assorbimento di corrente	Luce di posizione: 12 V c.c.: 0,04 A (0,5 W), 24 V c.c.: 0,02 A (0,5 W) Luce stop: 12 V c.c.: 0,16 A (2 W), 24 V c.c.: 0,08 A (2 W) Indicatore di direzione: 12 V c.c.: 0,125 A (1,5 W), 24 V c.c.: 0,6 A (1,5 W) Luce retromarcia: 12 V c.c.: 0,16 A (2 W), 24 V c.c.: 0,08 A (2 W)
Collegamento elettrico	Cavo da 300 mm con estremità aperte
Fissaggio	2 viti (ST 4,2), distanza fori: 174 mm
Dimensioni in mm	191 x 49,4 x 28
Codice articolo	2VP 357 021-031 (sinistro) 2VP 357 021-041 (destro)
Accessori	Centralina indicatori di direzione per il controllo degli indicatori di direzione a LED 5DS 357 030-001 (12 VDC) 5DS 357 030-101 (24 VDC)



Gruppo ottico multifunzione a LED

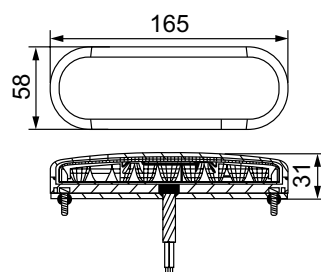
Luce di posizione posteriore / stop / indicatore di direzione (sinistro / destro)

Alta resistenza alle vibrazioni, modulo a LED a tenuta stagna, grado di protezione: IP 67 (resistente all'immersione)

33 LED (luce di posizione: 9 LED rossi, luce stop: 12 LED rossi, indicatore di direzione: 12 LED gialli), corpo esterno: ABS (nero), plastica: PC con ottica, protezione contro l'inversione di polarità, ECE

Tensione di alimentazione	Multitensione 9 – 36 V c.c.
Assorbimento di corrente	Luce di posizione: 12 V c.c.: 0,08 A (0,9 W), 24 V c.c.: 0,05 A (1,3 W) Luce stop: 12 V c.c.: 0,38 A (4,6 W), 24 V c.c.: 0,24 A (5,7 W) Indicatore di direzione: 12 V c.c.: 0,27 A (3,2 W), 24 V c.c.: 0,16 A (3,9 W)
Collegamento elettrico	Cavo da 500 mm con estremità aperte
Fissaggio	2 viti di fissaggio (M8), distanza: 110 mm
Dimensioni in mm	326 x 130 x 68
Codice articolo	2SD 357 024-001
Accessori	Centralina indicatori di direzione per il controllo degli indicatori di direzione a LED 5DS 357 030-001 (12 VDC) 5DS 357 030-101 (24 VDC)

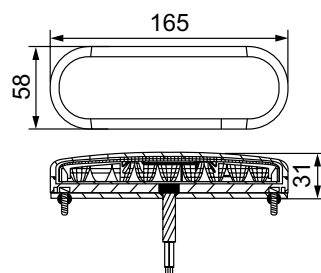
GRUPPI OTTICI MULTIFUNZIONE

**Gruppo ottico multifunzione a LED****Luce di posizione posteriore / stop / indicatore di direzione, posteriore (sinistro / destro)**

Struttura compatta, compreso mastice sigillante per la sigillatura verso il veicolo, alta resistenza alle vibrazioni, grado di protezione: IP 67 (resistente all'immersione)

26 LED (luce di posizione / stop: 12 LED rossi, indicatore di direzione: 14 LED gialli), corpo esterno: ABS (nero), plastica: PMMA con ottica laterale, protezione contro l'inversione di polarità, ECE

Tensione di alimentazione	Multitensione 12 / 24 V c.c.
Assorbimento di corrente	Luce di posizione: 12 V c.c.: 0,025 A (0,3 W), 24 V c.c.: 0,0125 A (0,3 W) Luce stop: 12 V c.c.: 0,12 A (1,5 W), 24 V c.c.: 0,06 A (1,5 W) Indicatore di direzione, posteriore: 12 V c.c.: 0,13 A (1,6 W), 24 V c.c.: 0,07 A (1,6 W)
Collegamento elettrico	Cavo da 210 mm con estremità aperte
Fissaggio	2 viti di fissaggio (M4), distanza: 146 mm
Dimensioni in mm	165 x 58 x 31
Codice articolo	2SD 357 022-011
Accessori	Centralina indicatori di direzione per il controllo degli indicatori di direzione a LED 5DS 357 030-001 (12 VDC) 5DS 357 030-101 (24 VDC)

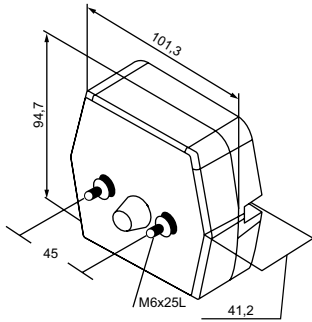
**Gruppo ottico multifunzione a LED****Indicatore di direzione / luce di posizione, in avanti (sinistro / destro)**

Struttura compatta, compreso mastice sigillante per la sigillatura verso il veicolo, alta resistenza alle vibrazioni, grado di protezione: IP 67 (resistente all'immersione)

26 LED (luce di posizione: 12 LED bianchi, indicatore di direzione: 14 LED gialli), corpo esterno: ABS (nero), plastica: PMMA con ottica laterale, protezione contro l'inversione di polarità, ECE

Tensione di alimentazione	Multitensione 12 / 24 V c.c.
Assorbimento di corrente	Indicatore di direzione, anteriore: 12 V c.c.: 0,20 A (2,3 W), 24 V c.c.: 0,10 A (2,3 W) Luce di posizione: 12 V c.c.: 0,06 A (0,8 W), 24 V c.c.: 0,03 A (0,8 W)
Collegamento elettrico	Cavo da 210 mm con estremità aperte
Fissaggio	2 viti di fissaggio (M4), distanza: 146 mm
Dimensioni in mm	165 x 58 x 31
Codice articolo	2BE 357 022-001
Accessori	Centralina indicatori di direzione per il controllo degli indicatori di direzione a LED 5DS 357 030-001 (12 VDC) 5DS 357 030-101 (24 VDC)

GRUPPI OTTICI MULTIFUNZIONE



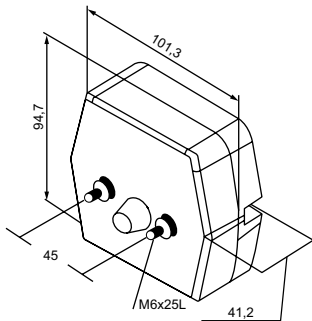
Gruppo ottico multifunzione a LED

Luce di posizione posteriore / stop / indicatore di direzione / luce targa con catadiottero (sinistro / destro)

Struttura compatta, alta resistenza alle vibrazioni, modulo a LED a tenuta stagna, grado di protezione: IP 67 (resistente all'immersione)

25 LED (luce di posizione / stop: 12 LED rossi, indicatore di direzione: 10 LED gialli, luce targa: 3 LED bianchi), corpo esterno: ABS (nero), plastica: PC con ottica, protezione contro l'inversione di polarità, ECE

Tensione di alimentazione	Multitensione 9 – 36 V c.c.
Assorbimento di corrente	Luce di posizione / targa: 12 V c.c.: 0,05 A (0,6 W), 24 V c.c.: 0,003 A (0,6 W) Luce stop: 12 V c.c.: 0,3 A (3,6 W), 24 V c.c.: 0,21 A (5 W) Indicatore di direzione: 12 V c.c.: 0,33 A (4 W), 24 V c.c.: 0,24 A (5,8 W)
Collegamento elettrico	Cavo da 500 mm con estremità aperte
Fissaggio	2 viti di fissaggio (M6), distanza: 45 mm
Dimensioni in mm	101,3 x 94,7 x 41,2
Codice articolo	2VB 357 023-011
Accessori	Centralina indicatori di direzione per il controllo degli indicatori di direzione a LED 5DS 357 030-001 (12 VDC) 5DS 357 030-101 (24 VDC)



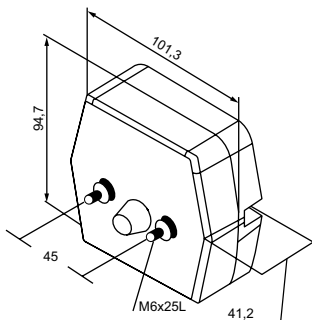
Gruppo ottico multifunzione a LED

Luce di posizione posteriore / stop / indicatore di direzione con catadiottero (sinistro / destro)

Struttura compatta, alta resistenza alle vibrazioni, modulo a LED a tenuta stagna, grado di protezione: IP 67 (resistente all'immersione)

22 LED (luce di posizione / stop: 12 LED rossi, indicatore di direzione: 10 LED gialli), corpo esterno: ABS (nero), plastica: PC con ottica, protezione contro l'inversione di polarità, ECE

Tensione di alimentazione	Multitensione 9 – 36 V c.c.
Assorbimento di corrente	Luce di posizione: 12 V c.c.: 0,03 A (0,4 W), 24 V c.c.: 0,02 A (0,4 W) Luce stop: 12 V c.c.: 0,3 A (3,6 W), 24 V c.c.: 0,21 A (5 W) Indicatore di direzione: 12 V c.c.: 0,33 A (4 W), 24 V c.c.: 0,24 A (5,8 W)
Collegamento elettrico	Cavo da 500 mm con estremità aperte
Fissaggio	2 viti di fissaggio (M6), distanza: 45 mm
Dimensioni in mm	101,3 x 94,7 x 41,2
Codice articolo	2VA 357 023-021
Accessori	Centralina indicatori di direzione per il controllo degli indicatori di direzione a LED 5DS 357 030-001 (12 VDC) 5DS 357 030-101 (24 VDC)



Gruppo ottico multifunzione a LED

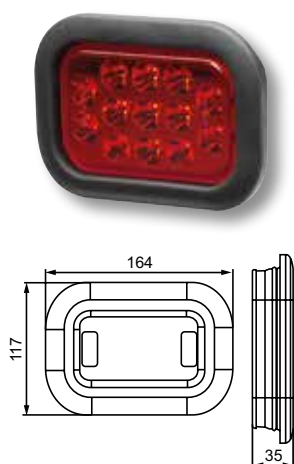
Indicatore di direzione / luce di posizione, in avanti (sinistro / destro)

Struttura compatta, alta resistenza alle vibrazioni, modulo a LED a tenuta stagna, grado di protezione: IP 67 (resistente all'immersione)

20 LED (luce di posizione: 2 LED bianchi, indicatore di direzione: 18 LED gialli), corpo esterno: ABS (nero), plastica: PC con ottica, protezione contro l'inversione di polarità, ECE

Tensione di alimentazione	Multitensione 9 – 36 V c.c.
Assorbimento di corrente	Indicatore di direzione, anteriore: 12 V c.c.: 0,34 A (4 W), 24 V c.c.: 0,24 A (5,8 W) Luce di posizione: 12 V c.c.: 0,03 A (0,4 W), 24 V c.c.: 0,02 A (0,4 W)
Collegamento elettrico	Cavo da 500 mm con estremità aperte
Fissaggio	2 viti di fissaggio (M6), distanza: 45 mm
Dimensioni in mm	101,3 x 94,7 x 41,2
Codice articolo	2BE 357 023-001
Accessori	Centralina indicatori di direzione per il controllo degli indicatori di direzione a LED 5DS 357 030-001 (12 VDC) 5DS 357 030-101 (24 VDC)

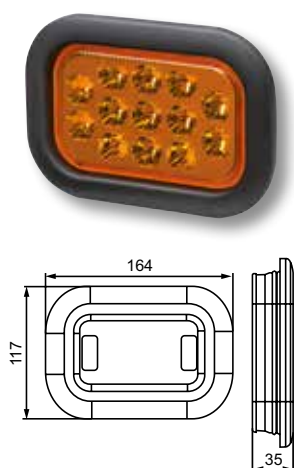
GRUPPI OTTICI MULTIFUNZIONE

**Serie di fanali a LED****Luce di posizione posteriore / stop**

Design moderno, montaggio a sbalzo orizzontale e verticale, alta resistenza alle vibrazioni, grado di protezione: IP 67 (resistente all'immersione)

13 LED, corpo esterno: ABS, PC (bianco), plastica: PMMA (senza prismature), protezione contro l'inversione di polarità, ECE, SAE

Tensione di alimentazione	Multitensione 12 / 24 V c.c.
Assorbimento di corrente	Luce di posizione: 12 V c.c.: 0,03 A (0,4 W), 24 V c.c.: 0,016 A (0,4 W) Luce stop: 12 V c.c.: 0,25 A (3 W), 24 V c.c.: 0,125 A (3 W)
Collegamento elettrico	Cavo da 200 mm con estremità aperte
Fissaggio	tramite le nervature sul corpo esterno in gomma
Dimensioni in mm	164 x 117 x 35
Codice articolo	2SB 357 025-001

**Serie di fanali a LED****Indicatore di direzione, posteriore**

Design moderno, montaggio a sbalzo orizzontale e verticale, alta resistenza alle vibrazioni, grado di protezione: IP 67 (resistente all'immersione)

13 LED, corpo esterno: ABS, PC (bianco), plastica: PMMA (senza prismature), protezione contro l'inversione di polarità, ECE, SAE

Tensione di alimentazione	Multitensione 12 / 24 V c.c.
Assorbimento di corrente	12 V c.c.: 0,25 A (3 W), 24 V c.c.: 0,125 A (3 W)
Collegamento elettrico	Cavo da 200 mm con estremità aperte
Fissaggio	tramite le nervature sul corpo esterno in gomma
Dimensioni in mm	164 x 117 x 35
Codice articolo	2BA 357 025-011

Accessori

Centralina indicatori di direzione per il controllo degli indicatori di direzione a LED
5DS 357 030-001 (12 VDC)
5DS 357 030-101 (24 VDC)

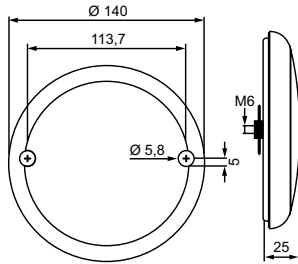
**Serie di fanali a LED****Luce retromarcia**

Design moderno, montaggio a sbalzo orizzontale e verticale, alta resistenza alle vibrazioni, grado di protezione: IP 67 (resistente all'immersione)

13 LED, corpo esterno: ABS, PC (bianco), plastica: PMMA (senza prismature), protezione contro l'inversione di polarità, ECE, SAE

Tensione di alimentazione	Multitensione 12 / 24 V c.c.
Assorbimento di corrente	12 V c.c.: 0,25 A (3 W), 24 V c.c.: 0,125 A (3 W)
Collegamento elettrico	Cavo da 200 mm con estremità aperte
Fissaggio	tramite le nervature sul corpo esterno in gomma
Dimensioni in mm	164 x 117 x 35
Codice articolo	2ZR 357 025-021

GRUPPI OTTICI MULTIFUNZIONE



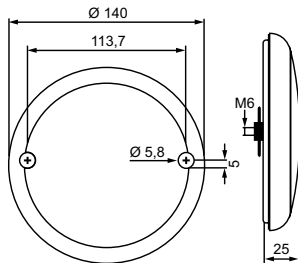
Serie di fanali a LED Ø 140 mm

Luce di posizione posteriore / stop / indicatore di direzione

Design moderno, montaggio a sbalzo ultrapiatto (25 mm), alta resistenza alle vibrazioni, grado di protezione: IP 67 (resistente all'immersione)

20 LED, corpo esterno: ABS (nero), plastica: PMMA con ottica, protezione contro l'inversione di polarità, ECE

Tensione di alimentazione	Multitensione 10 – 30 V c.c.
Assorbimento di corrente	Luce di posizione: 12 V c.c.: 0,04 A (0,5 W), 24 V c.c.: 0,02 A (0,5 W) Luce stop: 12 V c.c.: 0,25 A (3 W), 24 V c.c.: 0,125 A (3 W) Indicatore di direzione: 12 V c.c.: 0,5 A (6 W), 24 V c.c.: 0,25 A (6 W)
Collegamento elettrico	Cavo da 300 mm con estremità aperte
Fissaggio	2 viti di fissaggio (M6), distanza: 45 mm
Dimensioni in mm	140 x 140 x 25
Codice articolo	2SD 357 026-001
Accessori	Centralina indicatori di direzione per il controllo degli indicatori di direzione a LED 5DS 357 030-001 (12 VDC) 5DS 357 030-101 (24 VDC)



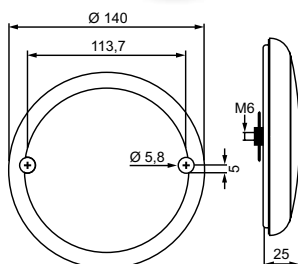
Serie di fanali a LED Ø 140 mm

Luce di posizione posteriore / stop

Design moderno, montaggio a sbalzo ultrapiatto (25 mm), alta resistenza alle vibrazioni, grado di protezione: IP 67 (resistente all'immersione)

20 LED, corpo esterno: ABS (nero), plastica: PMMA con ottica, protezione contro l'inversione di polarità, ECE

Tensione di alimentazione	Multitensione 10 – 30 V c.c.
Assorbimento di corrente	Luce di posizione: 12 V c.c.: 0,04 A (0,5 W), 24 V c.c.: 0,02 A (0,5 W) Luce stop: 12 V c.c.: 0,25 A (3 W), 24 V c.c.: 0,125 A (3 W)
Collegamento elettrico	Cavo da 300 mm con estremità aperte
Fissaggio	2 viti di fissaggio (M6), distanza: 45 mm
Dimensioni in mm	140 x 140 x 25
Codice articolo	2SB 357 026-011



Serie di fanali a LED Ø 140 mm

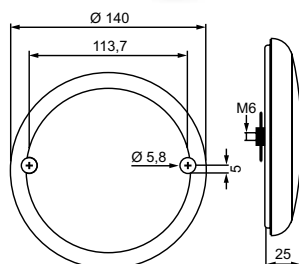
Indicatore di direzione, posteriore

Design moderno, montaggio a sbalzo ultrapiatto (25 mm), alta resistenza alle vibrazioni, grado di protezione: IP 67 (resistente all'immersione)

20 LED, corpo esterno: ABS (nero), plastica: PMMA con ottica, protezione contro l'inversione di polarità, ECE

Tensione di alimentazione	Multitensione 10 – 30 V c.c.
Assorbimento di corrente	12 V c.c.: 0,5 A (6 W), 24 V c.c.: 0,25 A (6 W)
Collegamento elettrico	Cavo da 300 mm con estremità aperte
Fissaggio	2 viti di fissaggio (M6), distanza: 45 mm
Dimensioni in mm	140 x 140 x 25
Codice articolo	2BA 357 026-021
Accessori	Centralina indicatori di direzione per il controllo degli indicatori di direzione a LED 5DS 357 030-001 (12 VDC) 5DS 357 030-101 (24 VDC)

GRUPPI OTTICI MULTIFUNZIONE



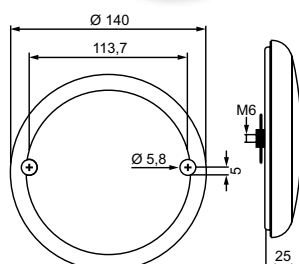
Serie di fanali a LED Ø 140 mm

Luce retromarcia

Design moderno, montaggio a sbalzo ultrapiatto (25 mm), alta resistenza alle vibrazioni, grado di protezione: IP 67 (resistente all'immersione)

20 LED, corpo esterno: ABS (nero), plastica: PMMA con ottica, protezione contro l'inversione di polarità, ECE

Tensione di alimentazione	Multitensione 10 – 30 V c.c.
Assorbimento di corrente	12 V c.c.: 0,25 A (3 W), 24 V c.c.: 0,125 A (3 W)
Collegamento elettrico	Cavo da 300 mm con estremità aperte
Fissaggio	2 viti di fissaggio (M6), distanza: 45 mm
Dimensioni in mm	140 x 140 x 25
Codice articolo	2ZR 357 026-041



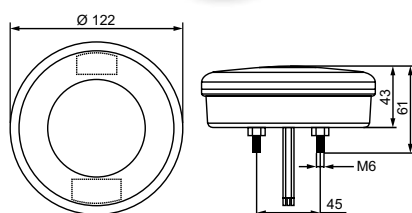
Serie di fanali a LED Ø 140 mm

Retronebbia

Design moderno, montaggio a sbalzo ultrapiatto (25 mm), alta resistenza alle vibrazioni, grado di protezione: IP 67 (resistente all'immersione)

20 LED, corpo esterno: ABS (nero), plastica: PMMA con ottica, protezione contro l'inversione di polarità, ECE

Tensione di alimentazione	Multitensione 10 – 30 V c.c.
Assorbimento di corrente	12 V c.c.: 0,25 A (3 W), 24 V c.c.: 0,125 A (3 W)
Collegamento elettrico	Cavo da 300 mm con estremità aperte
Fissaggio	2 viti di fissaggio (M6), distanza: 45 mm
Dimensioni in mm	140 x 140 x 25
Codice articolo	2NE 357 026-031



Serie di fanali a LED Ø 122 mm

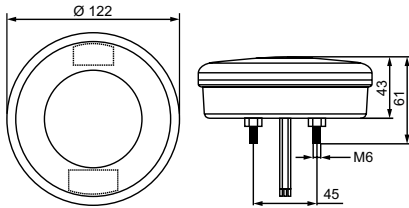
Luce di posizione posteriore/stop/indicatore di direzione

Design moderno, alta resistenza alle vibrazioni, grado di protezione: IP 67 (resistente all'immersione)

24 LED, corpo esterno: ABS/PC (nero), plastica: PMMA (senza prismature), protezione contro l'inversione di polarità, ECE

Tensione di alimentazione	Multitensione 10 – 30 V c.c.
Assorbimento di corrente	Luce di posizione: 12 V c.c.: 0,04 A (0,5 W), 24 V c.c.: 0,02 A (0,5 W) Luce stop: 12 V c.c.: 0,16 A (2 W), 24 V c.c.: 0,08 A (2 W) Indicatore di direzione: 12 V c.c.: 0,16 A (2 W), 24 V c.c.: 0,08 A (2 W)
Collegamento elettrico	Cavo da 260 mm con estremità aperte
Fissaggio	2 viti di fissaggio (M6), distanza: 45 mm
Dimensioni in mm	122 x 122 x 43
Codice articolo	2SD 357 027-001
Accessori	Centralina indicatori di direzione per il controllo degli indicatori di direzione a LED 5DS 357 030-001 (12 VDC) 5DS 357 030-101 (24 VDC)

GRUPPI OTTICI MULTIFUNZIONE



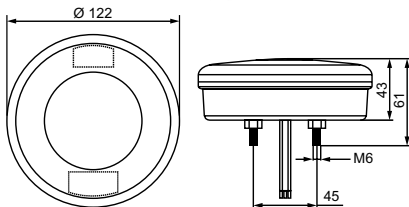
Serie di fanali a LED Ø 122 mm

Luce di posizione posteriore / stop

Design moderno, alta resistenza alle vibrazioni, grado di protezione: IP 67 (resistente all'immersione)

24 LED, corpo esterno: ABS / PC (nero), plastica: PMMA (senza prismature), protezione contro l'inversione di polarità, ECE

Tensione di alimentazione	Multitensione 10 – 30 V c.c.
Assorbimento di corrente	Luce di posizione: 12 V c.c.: 0,04 A (0,5 W), 24 V c.c.: 0,02 A (0,5 W) Luce stop: 12 V c.c.: 0,16 A (2 W), 24 V c.c.: 0,08 A (2 W)
Collegamento elettrico	Cavo da 260 mm con estremità aperte
Fissaggio	2 viti di fissaggio (M6), distanza: 45 mm
Dimensioni in mm	122 x 122 x 43
Codice articolo	2SB 357 027-011



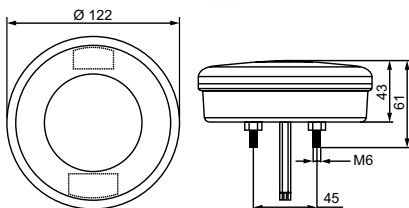
Serie di fanali a LED Ø 122 mm

Indicatore di direzione, anteriore/posteriore

Design moderno, alta resistenza alle vibrazioni, grado di protezione: IP 67 (resistente all'immersione)

24 LED, corpo esterno: ABS / PC (nero), plastica: PMMA (senza prismature), protezione contro l'inversione di polarità, ECE

Tensione di alimentazione	Multitensione 10 – 30 V c.c.
Assorbimento di corrente	12 V c.c.: 0,16 A (2 W), 24 V c.c.: 0,08 A (2 W)
Collegamento elettrico	Cavo da 260 mm con estremità aperte
Fissaggio	2 viti di fissaggio (M6), distanza: 45 mm
Dimensioni in mm	122 x 122 x 43
Codice articolo	2BA 357 027-021
Accessori	Centralina indicatori di direzione per il controllo degli indicatori di direzione a LED 5DS 357 030-001 (12 VDC) 5DS 357 030-101 (24 VDC)



Serie di fanali a LED Ø 122 mm

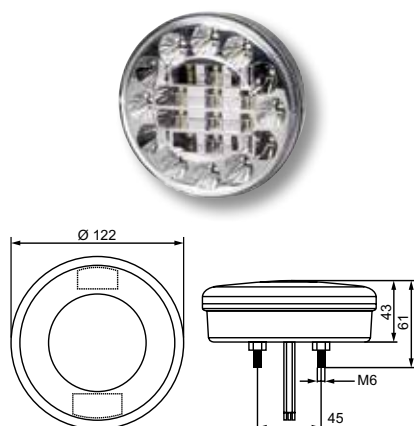
Indicatore di direzione / luce di posizione, anteriore

Design moderno, alta resistenza alle vibrazioni, grado di protezione: IP 67 (resistente all'immersione)

24 LED, corpo esterno: ABS / PC (nero), plastica: PMMA (senza prismature), protezione contro l'inversione di polarità, ECE

Tensione di alimentazione	Multitensione 10 – 30 V c.c.
Assorbimento di corrente	Indicatore di direzione: 12 V c.c.: 0,16 A (2 W), 24 V c.c.: 0,08 A (2 W) Luce di posizione: 12 V c.c.: 0,04 A (0,5 W), 24 V c.c.: 0,02 A (0,5 W)
Collegamento elettrico	Cavo da 260 mm con estremità aperte
Fissaggio	2 viti di fissaggio (M6), distanza: 45 mm
Dimensioni in mm	122 x 122 x 43
Codice articolo	2BE 357 027-061
Accessori	Centralina indicatori di direzione per il controllo degli indicatori di direzione a LED 5DS 357 030-001 (12 VDC) 5DS 357 030-101 (24 VDC)

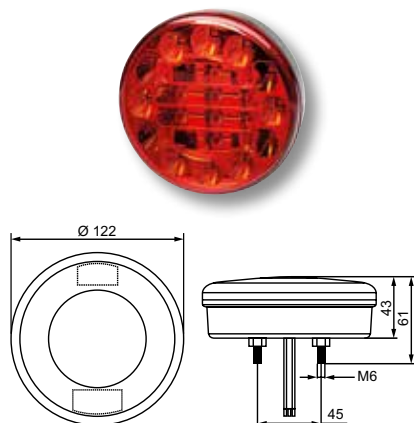
GRUPPI OTTICI MULTIFUNZIONE

**Serie di fanali a LED Ø 122 mm****Luce retromarcia**

Design moderno, alta resistenza alle vibrazioni, grado di protezione: IP 67 (resistente all'immersione)

24 LED, corpo esterno: ABS / PC (nero), plastica: PMMA (senza prismature), protezione contro l'inversione di polarità, ECE

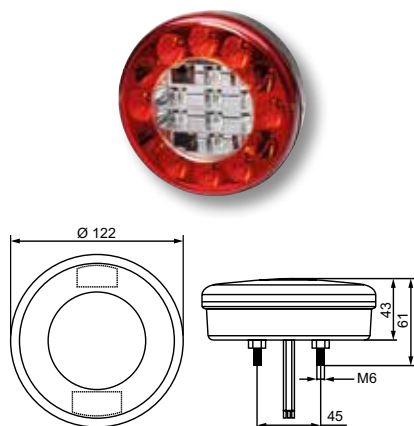
Tensione di alimentazione	Multitensione 10 – 30 V c.c.
Assorbimento di corrente	12 V c.c.: 0,21 A (2,5 W), 24 V c.c.: 0,10 A (2,5 W)
Collegamento elettrico	Cavo da 260 mm con estremità aperte
Fissaggio	2 viti di fissaggio (M6), distanza: 45 mm
Dimensioni in mm	122 x 122 x 43
Codice articolo	ZZR 357 027-041

**Serie di fanali a LED Ø 122 mm****Retronebbia**

Design moderno, alta resistenza alle vibrazioni, grado di protezione: IP 67 (resistente all'immersione)

24 LED, corpo esterno: ABS / PC (nero), plastica: PMMA (senza prismature), protezione contro l'inversione di polarità, ECE

Tensione di alimentazione	Multitensione 10 – 30 V c.c.
Assorbimento di corrente	12 V c.c.: 0,25 A (3 W), 24 V c.c.: 0,125 A (3 W)
Collegamento elettrico	Cavo da 260 mm con estremità aperte
Fissaggio	2 viti di fissaggio (M6), distanza: 45 mm
Dimensioni in mm	122 x 122 x 43
Codice articolo	ZNE 357 027-031

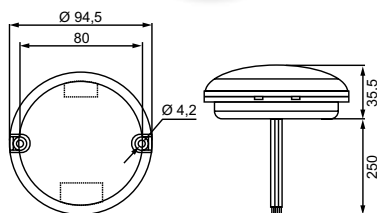
**Serie di fanali a LED Ø 122 mm****Luce retronebbia / retromarcia**

Design moderno, alta resistenza alle vibrazioni, grado di protezione: IP 67 (resistente all'immersione)

24 LED, corpo esterno: ABS / PC (nero), plastica: PMMA (senza prismature), protezione contro l'inversione di polarità, ECE

Tensione di alimentazione	Multitensione 10 – 30 V c.c.
Assorbimento di corrente	Retronebbia: 12 V c.c.: 0,25 A (3 W), 24 V c.c.: 0,125 A (3 W) Luce retromarcia: 12 V c.c.: 0,21 A (2,5 W), 24 V c.c.: 0,10 A (2,5 W)
Collegamento elettrico	Cavo da 260 mm con estremità aperte
Fissaggio	2 viti di fissaggio (M6), distanza: 45 mm
Dimensioni in mm	122 x 122 x 43
Codice articolo	ZNR 357 027-051

GRUPPI OTTICI MULTIFUNZIONE



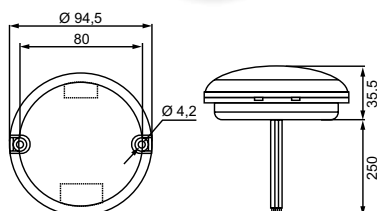
Serie di fanali a LED Ø 95 mm

Luce di posizione posteriore / stop / indicatore di direzione

Design moderno, montaggio a sbalzo ultrapiatto (35,5 mm), compreso mastice sigillante per la sigillatura verso il veicolo, alta resistenza alle vibrazioni, grado di protezione: IP 67 (resistente all'immersione)

17 LED, corpo esterno: ABS / PC (nero), plastica: PMMA (senza prismature), protezione contro l'inversione di polarità, ECE

Tensione di alimentazione	Multitensione 10 – 30 V c.c.
Assorbimento di corrente	Luce di posizione: 12 V c.c.: 0,04 A (0,5 W), 24 V c.c.: 0,02 A (0,5 W) Luce stop: 12 V c.c.: 0,16 A (2 W), 24 V c.c.: 0,08 A (2 W) Indicatore di direzione: 12 V c.c.: 0,16 A (2 W), 24 V c.c.: 0,08 A (2 W)
Collegamento elettrico	Cavo da 260 mm con estremità aperte
Fissaggio	2 viti (ST 4,2), distanza fori: 80 mm
Dimensioni in mm	94,5 x 94,5 x 35,5
Codice articolo	2SD 357 028-001
Accessori	Centralina indicatori di direzione per il controllo degli indicatori di direzione a LED 5DS 357 030-001 (12 VDC) 5DS 357 030-101 (24 VDC)



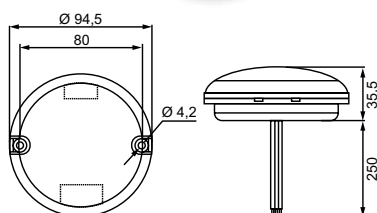
Serie di fanali a LED Ø 95 mm

Luce di posizione posteriore / stop

Design moderno, montaggio a sbalzo ultrapiatto (35,5 mm), compreso mastice sigillante per la sigillatura verso il veicolo, alta resistenza alle vibrazioni, grado di protezione: IP 67 (resistente all'immersione)

17 LED, corpo esterno: ABS / PC (nero), plastica: PMMA (senza prismature), protezione contro l'inversione di polarità, ECE

Tensione di alimentazione	Multitensione 10 – 30 V c.c.
Assorbimento di corrente	Luce di posizione: 12 V c.c.: 0,04 A (0,5 W), 24 V c.c.: 0,02 A (0,5 W) Luce stop: 12 V c.c.: 0,16 A (2 W), 24 V c.c.: 0,08 A (2 W)
Collegamento elettrico	Cavo da 260 mm con estremità aperte
Fissaggio	2 viti (ST 4,2), distanza fori: 80 mm
Dimensioni in mm	94,5 x 94,5 x 35,5
Codice articolo	2SB 357 028-011



Serie di fanali a LED Ø 95 mm

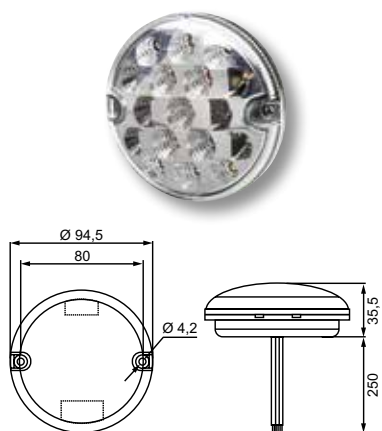
Indicatore di direzione, anteriore / posteriore

Design moderno, montaggio a sbalzo ultrapiatto (35,5 mm), compreso mastice sigillante per la sigillatura verso il veicolo, alta resistenza alle vibrazioni, grado di protezione: IP 67 (resistente all'immersione)

17 LED, corpo esterno: ABS / PC (nero), plastica: PMMA (senza prismature), protezione contro l'inversione di polarità, ECE

Tensione di alimentazione	Multitensione 10 – 30 V c.c.
Assorbimento di corrente	12 V c.c.: 0,16 A (2 W), 24 V c.c.: 0,08 A (2 W)
Collegamento elettrico	Cavo da 260 mm con estremità aperte
Fissaggio	2 viti (ST 4,2), distanza fori: 80 mm
Dimensioni in mm	94,5 x 94,5 x 35,5
Codice articolo	2BA 357 028-021
Accessori	Centralina indicatori di direzione per il controllo degli indicatori di direzione a LED 5DS 357 030-001 (12 VDC) 5DS 357 030-101 (24 VDC)

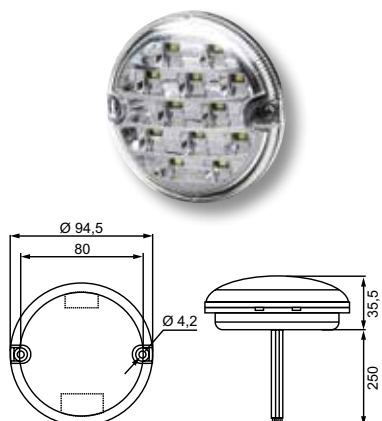
GRUPPI OTTICI MULTIFUNZIONE

**Serie di fanali a LED Ø 95 mm****Indicatore di direzione / luce di posizione, anteriore**

Design moderno, montaggio a sbalzo ultrapiatto (35,5 mm), compreso mastice sigillante per la sigillatura verso il veicolo, alta resistenza alle vibrazioni, grado di protezione: IP 67 (resistente all'immersione)

17 LED, corpo esterno: ABS / PC (nero), plastica: PMMA (senza prismature), protezione contro l'inversione di polarità, ECE

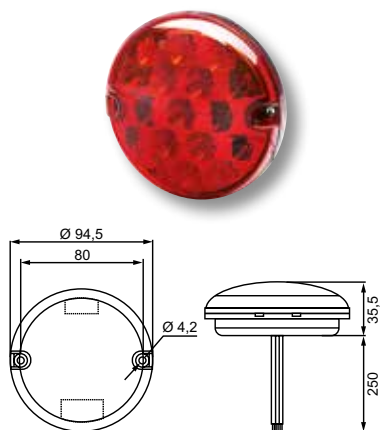
Tensione di alimentazione	Multitensione 10 – 30 V c.c.
Assorbimento di corrente	Indicatore di direzione: 12 V c.c.: 0,16 A (2 W), 24 V c.c.: 0,08 A (2 W) Luce di posizione: 12 V c.c.: 0,04 A (0,5 W), 24 V c.c.: 0,02 A (0,5 W)
Collegamento elettrico	Cavo da 260 mm con estremità aperte
Fissaggio	2 viti (ST 4,2), distanza fori: 80 mm
Dimensioni in mm	94,5 x 94,5 x 35,5
Codice articolo	2BE 357 028-051
Accessori	Centralina indicatori di direzione per il controllo degli indicatori di direzione a LED 5DS 357 030-001 (12 VDC) 5DS 357 030-101 (24 VDC)

**Serie di fanali a LED Ø 95 mm****Luce retromarcia**

Design moderno, montaggio a sbalzo ultrapiatto (35,5 mm), compreso mastice sigillante per la sigillatura verso il veicolo, alta resistenza alle vibrazioni, grado di protezione: IP 67 (resistente all'immersione)

12 LED, corpo esterno: ABS / PC (nero), plastica: PMMA (senza prismature), protezione contro l'inversione di polarità, ECE

Tensione di alimentazione	Multitensione 10 – 30 V c.c.
Assorbimento di corrente	12 V c.c.: 0,125 A (1,5 W) 24 V c.c.: 0,06 A (1,5 W)
Collegamento elettrico	Cavo da 260 mm con estremità aperte
Fissaggio	2 viti (ST 4,2), distanza fori: 80 mm
Dimensioni in mm	94,5 x 94,5 x 35,5
Codice articolo	2ZR 357 028-041

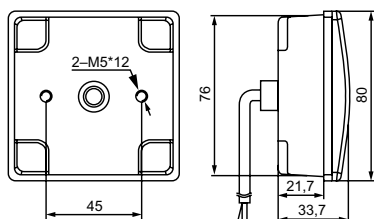
**Serie di fanali a LED Ø 95 mm****Retronebbia**

Design moderno, montaggio a sbalzo ultrapiatto (35,5 mm), compreso mastice sigillante per la sigillatura verso il veicolo, alta resistenza alle vibrazioni, grado di protezione: IP 67 (resistente all'immersione)

17 LED, corpo esterno: ABS / PC (nero), plastica: PMMA (senza prismature), protezione contro l'inversione di polarità, ECE

Tensione di alimentazione	Multitensione 10 – 30 V c.c.
Assorbimento di corrente	12 V c.c.: 0,25 A (3 W), 24 V c.c.: 0,125 A (3 W)
Collegamento elettrico	Cavo da 260 mm con estremità aperte
Fissaggio	2 viti (ST 4,2), distanza fori: 80 mm
Dimensioni in mm	94,5 x 94,5 x 35,5
Codice articolo	2NE 357 028-031

GRUPPI OTTICI MULTIFUNZIONE



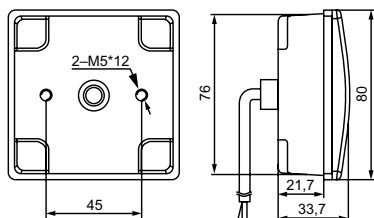
Serie di fanali a LED

Luce di posizione posteriore/stop/indicatore di direzione

Struttura compatta, montaggio a sbalzo piatto, alta resistenza alle vibrazioni, grado di protezione: IP 67 (resistente all'immersione)

24 LED, corpo esterno: ABS (nero), plastica: PMMA con ottica, protezione contro l'inversione di polarità, ECE

Tensione di alimentazione	12 o 24 V c.c.
Assorbimento di corrente	Luce di posizione: 12 V c.c.: 0,04 A (0,5 W), 24 V c.c.: 0,02 A (0,5 W) Luce stop: 12 V c.c.: 0,21 A (2,5 W), 24 V c.c.: 0,10 A (2,5 W) Indicatore di direzione: 12 V c.c.: 0,21 A (2,5 W), 24 V c.c.: 0,10 A (2,5 W)
Collegamento elettrico	Cavo da 260 mm con estremità aperte
Fissaggio	2 viti di fissaggio (M5), distanza: 45 mm
Dimensioni in mm	80 x 80 x 33,7
Codice articolo	2SD 357 029-001 (12 VDC) 2SD 357 029-101 (24 VDC)
Accessori	Centralina indicatori di direzione per il controllo degli indicatori di direzione a LED 5DS 357 030-001 (12 VDC) 5DS 357 030-101 (24 VDC)



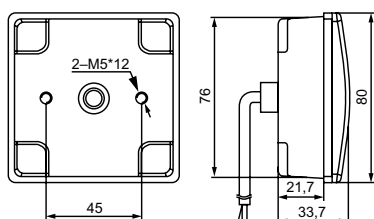
Serie di fanali a LED

Luce di posizione posteriore/stop

Struttura compatta, montaggio a sbalzo piatto, alta resistenza alle vibrazioni, grado di protezione: IP 67 (resistente all'immersione)

24 LED, corpo esterno: ABS (nero), plastica: PMMA con ottica, protezione contro l'inversione di polarità, ECE

Tensione di alimentazione	12 o 24 V c.c.
Assorbimento di corrente	Luce di posizione: 12 V c.c.: 0,04 A (0,5 W), 24 V c.c.: 0,02 A (0,5 W) Indicatore di direzione: 12 V c.c.: 0,21 A (2,5 W), 24 V c.c.: 0,10 A (2,5 W)
Collegamento elettrico	Cavo da 260 mm con estremità aperte
Fissaggio	2 viti di fissaggio (M5), distanza: 45 mm
Dimensioni in mm	80 x 80 x 33,7
Codice articolo	2SB 357 029-011 (12 VDC) 2SB 357 029-111 (24 VDC)



Serie di fanali a LED

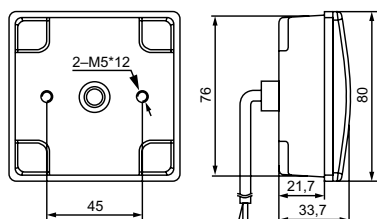
Luce di posizione posteriore/stop

Struttura compatta, montaggio a sbalzo piatto, alta resistenza alle vibrazioni, grado di protezione: IP 67 (resistente all'immersione)

24 LED, corpo esterno: ABS (nero), plastica: PMMA con ottica, protezione contro l'inversione di polarità, ECE

Tensione di alimentazione	12 o 24 V c.c.
Assorbimento di corrente	Luce di posizione: 12 V c.c.: 0,04 A (0,5 W), 24 V c.c.: 0,02 A (0,5 W) Indicatore di direzione: 12 V c.c.: 0,21 A (2,5 W), 24 V c.c.: 0,10 A (2,5 W)
Collegamento elettrico	Cavo da 260 mm con estremità aperte
Fissaggio	2 viti di fissaggio (M5), distanza: 45 mm
Dimensioni in mm	80 x 80 x 33,7
Codice articolo	2SW 357 029-021 (12 VDC) 2SW 357 029-121 (24 VDC)
Accessori	Centralina indicatori di direzione per il controllo degli indicatori di direzione a LED 5DS 357 030-001 (12 VDC) 5DS 357 030-101 (24 VDC)

GRUPPI OTTICI MULTIFUNZIONE



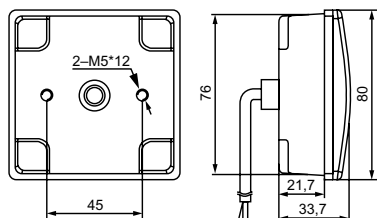
Serie di fanali a LED

Indicatore di direzione

Struttura compatta, montaggio a sbalzo piatto, alta resistenza alle vibrazioni, grado di protezione: IP 67 (resistente all'immersione)

24 LED, corpo esterno: ABS (nero), plastica: PMMA con ottica, protezione contro l'inversione di polarità, ECE

Tensione di alimentazione	12 o 24 V c.c.
Assorbimento di corrente	12 V c.c.: 0,21 A (2,5 W), 24 V c.c.: 0,10 A (2,5 W)
Collegamento elettrico	Cavo da 260 mm con estremità aperte
Fissaggio	2 viti di fissaggio (M5), distanza: 45 mm
Dimensioni in mm	80 x 80 x 33,7
Codice articolo	2BA 357 029-031 (12 VDC) 2BA 357 029-131 (24 VDC)
Accessori	Centralina indicatori di direzione per il controllo degli indicatori di direzione a LED 5DS 357 030-001 (12 VDC) 5DS 357 030-101 (24 VDC)



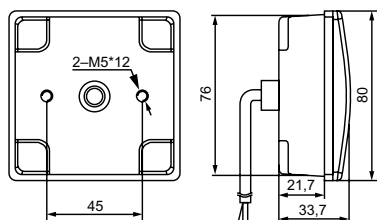
Serie di fanali a LED

Luce retromarcia

Struttura compatta, montaggio a sbalzo piatto, alta resistenza alle vibrazioni, grado di protezione: IP 67 (resistente all'immersione)

24 LED, corpo esterno: ABS (nero), plastica: PMMA con ottica, protezione contro l'inversione di polarità, ECE

Tensione di alimentazione	12 o 24 V c.c.
Assorbimento di corrente	12 V c.c.: 0,16 A (2 W), 24 V c.c.: 0,08 A (2 W)
Collegamento elettrico	Cavo da 260 mm con estremità aperte
Fissaggio	2 viti di fissaggio (M5), distanza: 45 mm
Dimensioni in mm	80 x 80 x 33,7
Codice articolo	2ZR 357 029-051 (12 VDC) 2ZR 357 029-151 (24 VDC)



Serie di fanali a LED

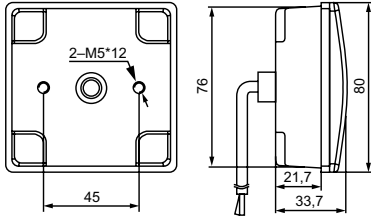
Retronebbia

Struttura compatta, montaggio a sbalzo piatto, alta resistenza alle vibrazioni, grado di protezione: IP 67 (resistente all'immersione)

24 LED, corpo esterno: ABS (nero), plastica: PMMA con ottica, protezione contro l'inversione di polarità, ECE

Tensione di alimentazione	12 o 24 V c.c.
Assorbimento di corrente	12 V c.c.: 0,21 A (2,5 W), 24 V c.c.: 0,10 A (2,5 W)
Collegamento elettrico	Cavo da 260 mm con estremità aperte
Fissaggio	2 viti di fissaggio (M5), distanza: 45 mm
Dimensioni in mm	80 x 80 x 33,7
Codice articolo	2NE 357 029-041 (12 VDC) 2NE 357 029-141 (24 VDC)

GRUPPI OTTICI MULTIFUNZIONE



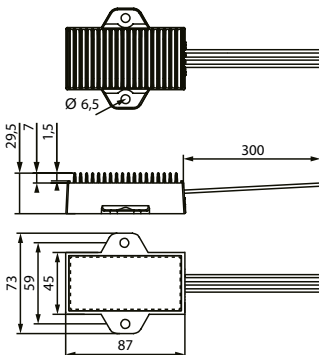
Serie di fanali a LED

Luce retronebbia/retromarcia

Struttura compatta, montaggio a sbalzo piatto, alta resistenza alle vibrazioni, grado di protezione: IP 67 (resistente all'immersione)

24 LED, corpo esterno: ABS (nero), plastica: PMMA con ottica, protezione contro l'inversione di polarità, ECE

Tensione di alimentazione	12 o 24 V c.c.
Assorbimento di corrente	Retronebbia: 12 V c.c.: 0,21 A (2,5 W), 24 V c.c.: 0,10 A (2,5 W) Luce retromarcia: 12 V c.c.: 0,16 A (2 W), 24 V c.c.: 0,08 A (2 W)
Collegamento elettrico	Cavo da 260 mm con estremità aperte
Fissaggio	2 viti di fissaggio (M5), distanza: 45 mm
Dimensioni in mm	80 x 80 x 33,7
Codice articolo	2NR 357 029-061 (12 VDC) 2NR 357 029-161 (24 VDC)



Centralina indicatori di direzione

Centralina indicatori di direzione per il controllo degli indicatori di direzione a LED

(Accessorio dei fanali con indicatore di direzione a LED)

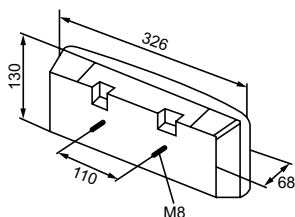
Struttura compatta, alta resistenza alle vibrazioni, grado di protezione: IP 67 (resistente all'immersione)

Simulazione di una lampadina da 21 W tramite un resistore di potenza.

È necessaria una centralina per ogni indicatore di direzione a LED / ogni lato veicolo.

Tensione di alimentazione	12 o 24 V c.c.
Assorbimento di corrente	12 V c.c.: 1,75 A (21 W) 24 V c.c.: 0,875 A (21 W)
Collegamento elettrico	Cavo da 300 mm con estremità aperte
Fissaggio	2 viti (ST 6,5), distanza fori: 59 mm
Dimensioni in mm	87 x 73 x 29,5
Codice articolo	5DS 357 030-001 (12 VDC) 5DS 357 030-101 (24 VDC)

GRUPPI OTTICI MULTIFUNZIONE



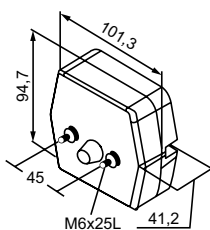
Gruppo ottico multifunzione

Luce di posizione posteriore / stop / indicatore di direzione

Possibilità di montaggio a sbalzo orizzontale e verticale

Piastra base: ABS (nera), plastica: PMMA con ottica, ECE
Lampadine non incluse nella fornitura

Tensione di alimentazione	12 o 24 V c.c.
Assorbimento di corrente	Luce di posizione: 10 W Luce stop: 21 W Indicatore di direzione: 21 W
Collegamento elettrico	Connettore faston da 6,3 mm
Fissaggio	2 viti di fissaggio (M8), distanza: 110 mm
Dimensioni in mm	326 x 130 x 68
Codice articolo	2SD 357 031-001
Ricambio	9EL 357 031-101 (Plastica)
Accessori	Lampadina R10W (10 pezzi): 8GA 002 071-131 (12 VDC) 8GA 002 071-251 (24 VDC) Lampadina P21W (10 pezzi): 8GA 002 073-121 (12 VDC) 8GA 002 073-241 (24 VDC)



Gruppo ottico multifunzione

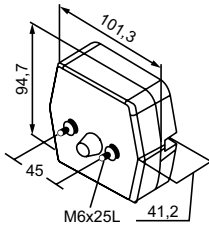
Indicatore di direzione / luce di posizione, anteriore

Struttura compatta

Piastra base: ABS (nera), plastica: PMMA con ottica, ECE
Lampadine non incluse nella fornitura

Tensione di alimentazione	12 o 24 V c.c.
Assorbimento di corrente	Luce di posizione, in avanti: 10 W Indicatore di direzione: 21 W
Collegamento elettrico	Connettore faston da 6,3 mm
Fissaggio	2 viti di fissaggio (M6), distanza: 45 mm
Dimensioni in mm	101,3 x 94,7 x 41,2
Codice articolo	2BE 357 032-001
Ricambio	9EL 357 032-101 (Plastica)
Accessori	Lampadina R5W (10 pezzi): 8GA 002 071-121 (12 VDC) 8GA 002 071-241 (24 VDC) Lampadina P21W (10 pezzi): 8GA 002 073-121 (12 VDC) 8GA 002 073-241 (24 VDC)

GRUPPI OTTICI MULTIFUNZIONE



Gruppo ottico multifunzione

Luce di posizione posteriore / stop / indicatore di direzione / luce targa

Struttura compatta

Piastra base: ABS (nera), plastica: PMMA con ottica, ECE
Lampadine non incluse nella fornitura

Tensione di alimentazione	12 o 24 V c.c.
Assorbimento di corrente	Luce di posizione / targa: 5 W Luce stop: 21 W Indicatore di direzione: 21 W
Collegamento elettrico	Connettore faston da 6,3 mm
Fissaggio	2 viti di fissaggio (M6), distanza: 45 mm
Dimensioni in mm	101,3 x 94,7 x 41,2
Codice articolo	2SE 357 032-011
Ricambio	9EL 357 032-111 (Plastica)
Accessori	Lampadina R10W (10 pezzi): 8GA 002 071-131 (12 VDC) 8GA 002 071-251 (24 VDC) Lampadina P21/5W (10 pezzi): 8GD 002 078-121 (12 VDC) 8GD 002 078-241 (24 VDC)



Gruppo ottico multifunzione

Luce di posizione posteriore / stop / indicatore di direzione / luce targa con supporto magnetico

Struttura compatta

Piastra base: ABS (nera), plastica: PMMA con ottica, ECE
Lampadine non incluse nella fornitura

Tensione di alimentazione	12 o 24 V c.c.
Assorbimento di corrente	Luce di posizione / targa: 5 W Luce stop: 21 W Indicatore di direzione: 21 W
Collegamento elettrico	Connettore faston da 6,3 mm
Fissaggio	mediante supporto magnetico
Dimensioni in mm	101,3 x 94,7 x 70
Codice articolo	2SE 357 032-021
Ricambio	9EL 357 032-111 (Plastica)
Accessori	Lampadina R10W (10 pezzi): 8GA 002 071-131 (12 VDC) 8GA 002 071-251 (24 VDC) Lampadina P21/5W (10 pezzi): 8GD 002 078-121 (12 VDC) 8GD 002 078-241 (24 VDC)

GRUPPI OTTICI MULTIFUNZIONE

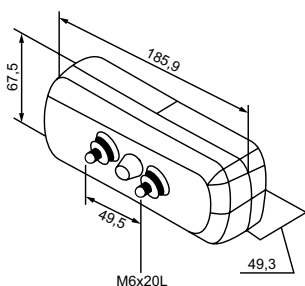
**Gruppo ottico multifunzione**

Luce di posizione posteriore / stop / indicatore di direzione / luce targa con supporto magnetico e catadiottero triangolare

Struttura compatta

Piastra base: ABS (nera), plastica: PMMA con ottica, ECE
Lampadine non incluse nella fornitura

Tensione di alimentazione	12 o 24 V c.c.
Assorbimento di corrente	Luce di posizione / targa: 5 W Luce stop: 21 W Indicatore di direzione: 21 W
Collegamento elettrico	Connettore faston da 6,3 mm
Fissaggio	mediante supporto magnetico
Dimensioni in mm	153 x 250 x 70
Codice articolo	2VB 357 032-031
Ricambio	9EL 357 032-111 (Plastica)
Accessori	Lampadina R10W (10 pezzi): 8GA 002 071-131 (12 VDC) 8GA 002 071-251 (24 VDC) Lampadina P21/5W (10 pezzi): 8GD 002 078-121 (12 VDC) 8GD 002 078-241 (24 VDC)

**Gruppo ottico multifunzione**

Luce di posizione posteriore / stop / indicatore di direzione

Struttura compatta

Piastra base: ABS (nera), plastica: PMMA con ottica, ECE
Lampadine non incluse nella fornitura

Tensione di alimentazione	12 o 24 V c.c.
Assorbimento di corrente	Luce di posizione: 5 W Luce stop: 21 W Indicatore di direzione: 21 W
Collegamento elettrico	Connettore faston da 6,3 mm
Fissaggio	2 viti di fissaggio (M6), distanza: 49,5 mm
Dimensioni in mm	185,9 x 67,5 x 49,3
Codice articolo	2SD 357 033-001
Ricambio	9EL 357 033-111 (Plastica)
Accessori	Lampadina P21W (10 pezzi): 8GA 002 073-121 (12 VDC) 8GA 002 073-241 (24 VDC) Lampadina P21/5W (10 pezzi): 8GD 002 078-121 (12 VDC) 8GD 002 078-241 (24 VDC)

A STRONG BRAND! UN VANTAGGIO PER TUTTI.

HELLA VALUEFIT si caratterizza per funzionalità, alta qualità e grande competitività sul mercato.

Approfitta di tutti i vantaggi di questo nuovo marchio e usufruisci dei servizi di assistenza di qualità superiore e dei servizi di logistica di massima affidabilità.



Supporto tecnico

Supportiamo la nostra rete di distribuzione e le officine con training professionali, schede tecniche realizzate da esperti del settore e con un servizio tecnico di assistenza telefonica chiamato hotline. I nostri esperti mettono a disposizione le loro solide conoscenze per un supporto immediato durante le riparazioni.

Assistenza marketing

Di pari importanza è sicuramente un servizio di assistenza alla vendita mirato e professionale. HELLA da sempre mette a disposizione della sua rete di distribuzione iniziative marketing, materiale promozionale e campagne marketing mirate per sostenere ogni giorno la forza vendita. Una funzione particolarmente importante è svolta dai moderni sistemi di informazione e ordinazione, che consentono di ridurre errori e false ordinazioni nonché i conseguenti costi aggiuntivi e l'allungamento dei tempi di riparazione.

Servizi di logistica e disponibilità prodotti sempre e ovunque

HELLA può garantire la disponibilità di oltre 40.000 prodotti in qualunque parte del mondo. Il nostro assortimento è eccezionale se paragonato ad altri settori. Ciò ci consente un approvvigionamento rapido e continuo dei prodotti di ricambio in modo che le officine possano eseguire le riparazioni nel più breve tempo possibile.



HELLA S.p.A.

Via B. Buozzi, 5
20090 - Caleppio di Settala (MI)
Tel : 02.98835.1
Fax : 02.98835.835-836
E-mail : infoitalia@hella.com
Internet : www.hella.it

Ufficio di Torino
Viale Gandhi, 23
10051 Avigliana (TO)
Tel : 02.98.835.310
Fax: 02.98.835.353

© HELLA KGaA Hueck & Co., Lippstadt
922 999 335-984 J00873/KB/10.14/2.0
Con riserva di modifiche ai prezzi e ai contenuti.
Printed in Germany